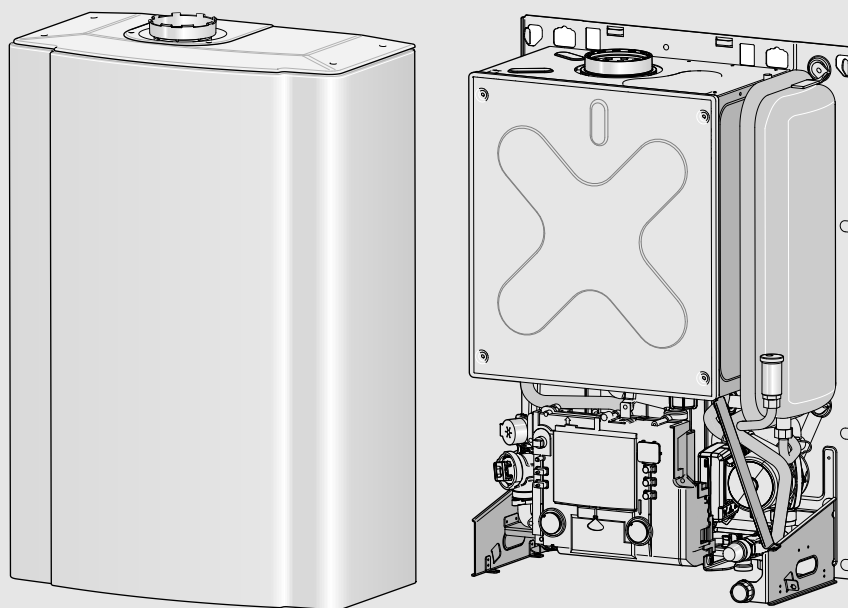


Caldaia murale a gas a condensazione

CERAPURBALCONY | CERAPURINCASSO

ZWB 24-1 EB | ZWB 28-1 EB | ZWB 24-1 EI | ZWB 28-1 EI



6 720 815 118-00.10



Istruzioni di installazione e manutenzione



Indice

1	Significato dei simboli e avvertenze di sicurezza	3			
1.1	Spiegazione dei simboli presenti nel libretto	3			
1.2	Avvertenze di sicurezza generali	3			
2	Caratteristiche principali degli apparecchi	5			
2.1	Uso conforme alle indicazioni	5			
2.2	Dichiarazione di conformità alle norme CEE	5			
2.3	Modelli	5			
2.4	Panoramica dei tipi di gas utilizzabili	5			
2.5	Targhetta identificativa di caldaia	5			
2.6	Descrizione apparecchi	5			
2.7	Fornitura	6			
2.8	Accessori	6			
2.9	Dimensioni e distanze minime (mm)	6			
2.10	Struttura dell'apparecchio	8			
2.11	Schema di funzionamento	9			
2.12	Schema elettrico	10			
2.13	Dati tecnici	11			
2.14	Dati del prodotto per il consumo energetico	13			
3	Leggi e normative	14			
4	Installazione	14			
4.1	Dati importanti	14			
4.2	Scegliere il luogo di installazione	14			
4.2.1	Norme per il locale d'installazione	14			
4.2.2	Aria comburente	15			
4.2.3	Temperatura delle superfici	15			
4.2.4	Impianti di GPL interrati	15			
4.3	Preparazione dell'installazione	15			
4.4	Fissaggio dell'apparecchio	16			
4.4.1	Rimozione del rivestimento di ZWB 24/28-1 EB	16			
4.4.2	Appendere ZWB 24/28-1 EB	16			
4.4.3	Appendere ZWB 24/28-1 EI	17			
4.4.4	Scarico gas combusti	17			
4.4.5	Tubazioni del gas e dell'acqua	17			
4.4.6	Valvola di sicurezza (accessorio)	18			
4.4.7	Scarico di condensa	18			
4.5	Controllo dei collegamenti	19			
4.6	Montaggio del mantello (solo ZWB 24/28-1 EB)	19			
4.7	Montaggio della centralina TF25	19			
5	Allacciamento elettrico	20			
5.1	Allacciamento del cavo di alimentazione	20			
5.2	Collegamenti alla Heatronic	20			
5.2.1	Aprire la centralina elettronica di comando	20			
5.2.2	Montaggio del modulo bus 2 fili OTM 3	20			
5.2.3	Collegamento della centralina TF25	21			
5.2.4	Collegamento del sensore di temperatura esterno	21			
5.2.5	Sostituzione del cavo di alimentazione	21			
6	Messa in funzione dell'apparecchio	22			
6.1	Prima della messa in servizio	23			
6.2	Accendere e spegnere la caldaia	23			
6.3	Dopo l'accensione della caldaia	23			
6.4	Protezione antigelo	24			
6.5	Blocco di funzionamento	24			
6.6	Antibloccaggio circolatore	24			
7	Funzionamento del comando remoto TF 25	25			
7.1	Informazioni generali	25			
7.2	Dati tecnici	25			
7.3	Programmazione	25			
7.3.1	Cancellazione	26			
7.3.2	Ripristinare il comando remoto alle impostazioni di fabbrica	26			
7.4	Schema del menu	27			
7.5	Programma speciale	30			
7.6	Programma PARTY•ECO	30			
7.7	Impostazione delle temperature per il riscaldamento e l'acqua calda sanitaria	30			
7.7.1	Regolazione temperature sul comando remoto	30			
7.7.2	Regolazione in funzione della temperatura esterna (con accessorio AF)	30			
7.8	Ora, data e ora legale/solare	31			
7.9	Impostazione del programma di riscaldamento	31			
7.10	Impostazione del programma ferie	31			
7.11	Impostazioni	31			
7.11.1	Impostazione della lingua	32			
7.11.2	Impostazione della temperatura massima di mandata	32			
7.11.3	Calibrare il sensore di temperatura ambiente	32			
7.11.4	Temperatura esterna alla quale si disinserisce il riscaldamento	32			
7.11.5	Riempimento automatico del circuito di riscaldamento	32			
7.11.6	Impostazione della variante display	32			
7.12	Antigelo	32			
7.13	Visualizzazione dei valori impostati	32			
7.14	Fasce orarie	33			
7.14.1	Fasce orarie fisse P1 e P2	33			
7.14.2	Fasce orarie individuali	33			
7.15	Altre indicazioni	33			
7.15.1	Riserva di carica	33			
7.15.2	Circolatore	33			
8	Impostazioni/regolazioni della caldaia	34			
8.1	Impostazione meccanica	34			
8.1.1	Vaso di espansione	34			
8.1.2	Portata/temperatura acqua calda	34			
8.2	Impostazioni dei modi di funzionamento mediante parametri Heatronic	34			
8.2.1	Come attivare le impostazioni dei parametri	34			
8.2.2	Impostazione della potenzialità utile minima o massima	35			
8.2.3	Impostazione della potenza termica riscaldamento (funzione di servizio 1.A)	35			
8.2.4	Scelta del diagramma per le curve caratteristiche del circolatore (funzione di servizio 1.C)	35			
8.2.5	Curva caratteristica del circolatore (Funzione di servizio 1.d)	36			

8.2.6	Modo di funzionamento del circolatore (funzione di servizio 1.E)	36
8.2.7	Massima temperatura di mandata (funzione di servizio 2.b)	36
8.2.8	Funzione automatica di sfiato aria (funzione di servizio 2.C)	36
8.2.9	Impostazione intervalli di accensione e spegnimento in funzione del tempo (funzione di servizio 3.b)	37
8.2.10	Impostazione intervalli di accensione e spegnimento in funzione della temperatura (funzione di servizio 3.C)	37
8.2.11	Programma di riempimento sifone (funzione di servizio 4.F)	37
8.2.12	Ritardo di reazione nella richiesta di acqua calda sanitaria (funzione di servizio 9.E)	37
9	Operazioni sulle parti gas	38
9.1	Impostazione del rapporto aria/gas (CO ₂)	38
9.2	Analisi dell'aria comburente e dei gas combusti, a potenza termica nominale	39
9.2.1	Tasto spazzacamino	39
9.2.2	Verifica della tenuta dei condotti di scarico fumi	39
9.3	Analisi combustione, misurazione dei valori di CO e CO ₂	39
10	Protezione dell'ambiente/Smaltimento	40
11	Manutenzione	40
11.1	Lista di controllo per la manutenzione (protocollo di manutenzione)	41
11.2	Descrizione di diverse fasi operative	42
11.2.1	Richiamo ultimo errore memorizzato (funzione di servizio 6.A)	42
11.2.2	Manutenzione dello scambiatore di calore a piastre ..	42
11.2.3	Verifica blocco di riscaldamento e bruciatore	43
11.2.4	Pulizia sifone di scarico condensa	44
11.2.5	Vaso di espansione (vedere anche pagina 34)	45
11.2.6	Pressione di riempimento dell'impianto di riscaldamento ..	45
11.2.7	Controllare il cablaggio elettrico	45
11.3	Svuotamento della caldaia a gas murale	45
12	Appendice	46
12.1	Disfunzioni	46
12.2	Valori di riferimento per potenza riscaldamento/acqua calda sanitaria	47
13	Scheda di prima accensione	48
Indice alfabetico		49

1 Significato dei simboli e avvertenze di sicurezza

1.1 Spiegazione dei simboli presenti nel libretto

Avvertenze



Nel testo, le avvertenze di sicurezza vengono contrassegnate con un triangolo di avvertimento. Inoltre le parole di segnalazione indicano il tipo e la gravità delle conseguenze che possono derivare dalla non osservanza delle misure di sicurezza.

Sono definite le seguenti parole di segnalazione e possono essere utilizzate nel presente documento:

- **AVVISO** significa che possono verificarsi danni alle cose.
- **ATTENZIONE** significa che possono verificarsi danni alle persone, leggeri o di media entità.
- **AVVERTENZA** significa che possono verificarsi danni gravi alle persone o danni che potrebbero mettere in pericolo la vita delle persone.
- **PERICOLO** significa che si verificano danni gravi alle persone o danni che metterebbero in pericolo la vita delle persone.

Informazioni importanti



Informazioni importanti che non comportano pericoli per persone o cose vengono contrassegnate dal simbolo posto a lato.

Altri simboli

Simbolo	Significato
▶	Fase operativa
→	Riferimento incrociato ad un'altra posizione nel documento
•	Enumerazione/inserimento lista
–	Enumerazione/inserimento lista (secondo livello)

Tab. 1

1.2 Avvertenze di sicurezza generali

Indicazioni per il gruppo di destinazione

Queste istruzioni di installazione sono rivolte a tecnici specializzati per le installazioni del gas e dell'acqua, della tecnica di riscaldamento ed elettrica. È necessario seguire le indicazioni riportate in tutte le istruzioni. L'inosservanza delle indicazioni può causare lesioni alle persone e/o danni materiali fino ad arrivare al pericolo di morte.

- ▶ Leggere le istruzioni di installazione (generatore di calore, regolatore del riscaldamento, ecc.) prima dell'installazione.
- ▶ Osservare le indicazioni di sicurezza e le avvertenze.
- ▶ Osservare le prescrizioni nazionali o regionali, le regole tecniche e le direttive.
- ▶ Documentare i lavori eseguiti.

Utilizzo conforme alle indicazioni

Il prodotto può essere utilizzato solo in sistemi a vaso chiuso per riscaldamento e per produzione dell'acqua calda sanitaria per il riscaldamento dell'acqua di riscaldamento e per la preparazione di acqua calda sanitaria.

Ogni altro utilizzo non è a norma. I danni derivanti da un utilizzo non corretto sono esclusi dalla garanzia.

Comportamento in caso di odore di gas

Con fuoriuscita di gas sussiste il pericolo di esplosione. In caso di fuoriuscita di gas osservare le seguenti regole di comportamento.

- ▶ Evitare la formazione di fiamme o scintille:
 - non fumare, non utilizzare accendini o fiammiferi;

- non azionare nessun interruttore elettrico, non estrarre nessuna spina elettrica;
- non usare il telefono o il campanello.
- ▶ Bloccare l'erogazione del gas sul dispositivo d'intercettazione principale o al contatore del gas.
- ▶ Aprire porte e finestre.
- ▶ Informare tutti gli inquilini e lasciare l'edificio.
- ▶ Impedire l'accesso a terzi.
- ▶ All'esterno dell'edificio: chiamare i vigili del fuoco e l'azienda erogatrice del gas.

Pericolo di morte da avvelenamento con gas combustibili

La fuoriuscita di gas combustibili può portare al pericolo di morte.

- ▶ Non modificare le parti intese per la conduzione dei fumi.
- ▶ Assicurarsi che i condotti per gas combustibili e le guarnizioni non siano danneggiati.

Pericolo di avvelenamento da gas combustibili, in caso di combustione insufficiente

La fuoriuscita di gas combustibili può portare al pericolo di morte. Nel caso di tubi gas combustibili danneggiati o non ermetici o in caso di odore di gas combustibili, osservare le seguenti regole di comportamento.

- ▶ Chiudere l'adduzione di carburante.
- ▶ Aprire porte e finestre.
- ▶ Informare eventualmente tutti gli inquilini e lasciare l'edificio.
- ▶ Impedire l'accesso a terzi.
- ▶ Eliminare immediatamente i danni al tubo gas combustibili.
- ▶ Assicurare l'alimentazione di aria comburente.
- ▶ Non chiudere e non ridurre le aperture di ventilazione e presa d'aria presenti in porte, finestre e pareti.
- ▶ Garantire una sufficiente alimentazione di aria comburente anche in caso di generatori di calore montati successivamente, ad es. ventilatori per l'aria di scarico o cappe da cucina e apparecchi di climatizzazione con conduzione dell'aria di scarico verso l'esterno.
- ▶ Con alimentazione insufficiente dell'aria comburente non mettere in funzione il prodotto.

Installazione, messa in funzione e manutenzione

L'installazione, la messa in funzione e la manutenzione possono essere eseguite solo da una ditta specializzata.

- ▶ Mai chiudere le valvole di sicurezza.
- ▶ Verificare la prova di tenuta ermetica del gas o dell'olio dopo i lavori sulle parti che conducono gas o olio.
- ▶ In caso di funzionamento in base alle condizioni dell'aria ambiente: controllare che il locale di posa rispetti i requisiti di ventilazione.
- ▶ Installare solo pezzi di ricambio originali.

Lavori elettrici

I lavori elettrici possono essere eseguiti solo da tecnici specializzati nel settore delle installazioni elettriche.

- ▶ Prima dei lavori elettrici:
 - staccare la tensione di rete (su tutte le polarità) e mettere in atto misure contro la riaccensione accidentale.
 - Accertarsi che non vi sia tensione.
- ▶ Osservare anche gli schemi di collegamento di altre parti dell'impianto.

Consegna al gestore

Alla consegna istruire il gestore per ciò che riguarda l'uso e il funzionamento dell'impianto di riscaldamento.

- ▶ Spiegare il funzionamento – prestare particolare attenzione su tutte le azioni rilevanti per la sicurezza.
- ▶ Avvertire che la conversione o le riparazioni possono essere eseguite solamente da una ditta specializzata ed autorizzata.
- ▶ Informare sulla necessità dell'ispezione e della manutenzione per un funzionamento sicuro e eco-compatibile.
- ▶ Consegnare all'utente le istruzioni di installazione e d'uso, da conservare.

2 Caratteristiche principali degli apparecchi

Gli apparecchi con la denominazione del modello ZWB 24/28-1 EB sono caldaie combinate per riscaldamento e preparazione di acqua calda sanitaria in modo continuo da montare p. es. a incasso nella parete o su balconi coperti con tettoia.

Gli apparecchi con la denominazione del modello ZWB 24/28-1 EI sono caldaie combinate per riscaldamento e preparazione di acqua calda sanitaria in modo continuo senza mantello frontale da montare in una scatola ad incasso.

2.1 Uso conforme alle indicazioni

Negli edifici esistenti questa caldaia ad aspirazione naturale deve essere collegata solo a una fumisteria condivisa da diverse abitazioni per evacuare i residui della combustione verso l'esterno del locale in cui si trova la caldaia. La caldaia trae l'aria necessaria alla combustione direttamente dal locale ed è munita di camino antivento. A causa di un' inferiore efficienza, qualsiasi altro uso di questa caldaia deve essere evitato in quanto darebbe luogo a un maggiore consumo energetico e a costi di funzionamento più elevati.

Gli apparecchi sono idonei per impianti di riscaldamento con vaso chiuso secondo EN12828.

Altri utilizzi non sono conformi. Eventuali anomalie o danni dovuti ad un utilizzo dell'apparecchio «non conforme» escluderanno ogni responsabilità da parte di Junkers.

2.2 Dichiarazione di conformità alle norme CEE

Questo apparecchio è conforme ai requisiti vigenti delle direttive europee 90/396/CEE, 92/42/CEE, 96/57/CE, 2000/55/CE e al modello descritto nel relativo certificato di omologazione CE.

Ai sensi del §7, paragrafo 2.1 delle normative per la revisione della prima e la modifica della quarta normativa per l'attuazione della Legge federale sulla protezione dalle immissioni, le emissioni di ossido d'azoto rilevate in condizioni di prova risulta inferiore a 80 mg/kWh, in conformità con la norma DIN 4702, parte 8, pubblicazione marzo 1990.

L'apparecchio è omologato a norma EN 483 e EN 677.

N° certificato CE	CE-0085BS0076
Categorie gas	II _{2H} 3B/P
Certificazioni conseguite di tipo	B ₃₃ , C ₁₃ , C ₃₃ , C ₄₃ , C ₆₃ , C ₈₃

Tab. 2

2.3 Modelli

ZWB 24-1	E	I	23	S....
ZWB 28-1	E	I	23	S....
ZWB 24-1	E	B	23	S....
ZWB 28-1	E	B	23	S....

Tab. 3

Z	Caldaia murale
W	Apparecchio con produzione d'acqua calda sanitaria
B	Apparecchio a condensazione
24	Potenza di riscaldamento fino a 24 kW
28	Potenza acqua calda sanitaria fino a 28 kW
-1	Serie apparecchio
E	Circolatore riscaldamento con indice di efficienza energetica (EER) ≤ 0,23
I	Incasso
B	Balcony
23	Gas metano H Nota: può essere trasformato per il funzionamento con GPL
S0404	Numero identificativo paese di destinazione: Italia

2.4 Panoramica dei tipi di gas utilizzabili

Indicazioni sui gas di prova con sigla e tipo di gas sec. EN 437:

Sigla	Indice di Wobbe (W _S) (15 °C)	Famiglia di gas
23	12,7-15,2 kWh/m ³	Gas metano, gruppo 2H
	11,4-15,2 kWh/m ³	Gas metano
31	20,2-24,3 kWh/kg	GPL, gruppo 3B/P

Tab. 4

2.5 Targhetta identificativa di caldaia

La targhetta di omologazione (418) è situata a sinistra in basso sulla parete posteriore dietro al dispositivo di riempimento automatico (→ Fig. 5).

Sulla targhetta sono riportati i dati della potenza dell'apparecchio, i dati di omologazione e il numero di serie.

2.6 Descrizione apparecchi

- Apparecchio per montaggio a parete, indipendentemente dalle dimensioni del locale
- Apparecchio previsto per il funzionamento con gas metano o gas liquido
- Modello con camera di combustione stagna e ventilatore
- Display multifunzioni
- Accensione elettronica
- Modulazione continua della potenza
- Gruppo gas completo di dispositivi di sicurezza munito di due elettrovalvole con controllo elettronico della tenuta, totale sicurezza del gruppo tramite Heatronic
- Non è necessaria una portata d'acqua minima nel circuito riscaldamento
- Idonea per l'abbinamento ad impianti a pavimento (bassa temperatura)
- Possibilità di collegamento di tubo doppio per fumi/aria comburente Ø 60/100 o Ø 80/125 oppure tubo separato o tubo singolo Ø 80
- Idonea per l'abbinamento ad impianti a pavimento (bassa temperatura)
- Ventilatore modulante
- Bruciatore a premiscelazione
- Sensore NTC e selettore per l'impostazione della temperatura d'acqua calda sanitaria
- Sensore NTC e selettore di temperatura lato riscaldamento
- Limitatore di temperatura nel blocco di riscaldamento
- Circolatore riscaldamento con indice di efficienza energetica (EER) ≤ 0,23
- Sfiatoio automatico
- Valvola di sicurezza, manometro, vaso di espansione
- Limitatore di temperatura gas di scarico (120 °C)
- Apparecchio funzionante con priorità sul lato sanitario
- Valvola a 3 vie con motore
- Scambiatore di calore a piastre per produzione di acqua calda sanitaria
- Cavo di alimentazione senza spina di rete
- Funzione di protezione antigelo automatica fino a una temperatura ambiente di - 15 °C
- Funzione di riempimento automatica per il circuito di riscaldamento
- Protezione dal blocco della pompa
- Possibile installazione in luoghi parzialmente protettiprotetti (p. es. balcone)
- Centralina climatica TF25 con
 - temporizzatore digitale integrato

- due programmi di riscaldamento P1 e P2 programmati in modo fisso
- un programma di riscaldamento P3 programmabile con un massimo di 22 punti di commutazione liberi.

2.7 Fornitura

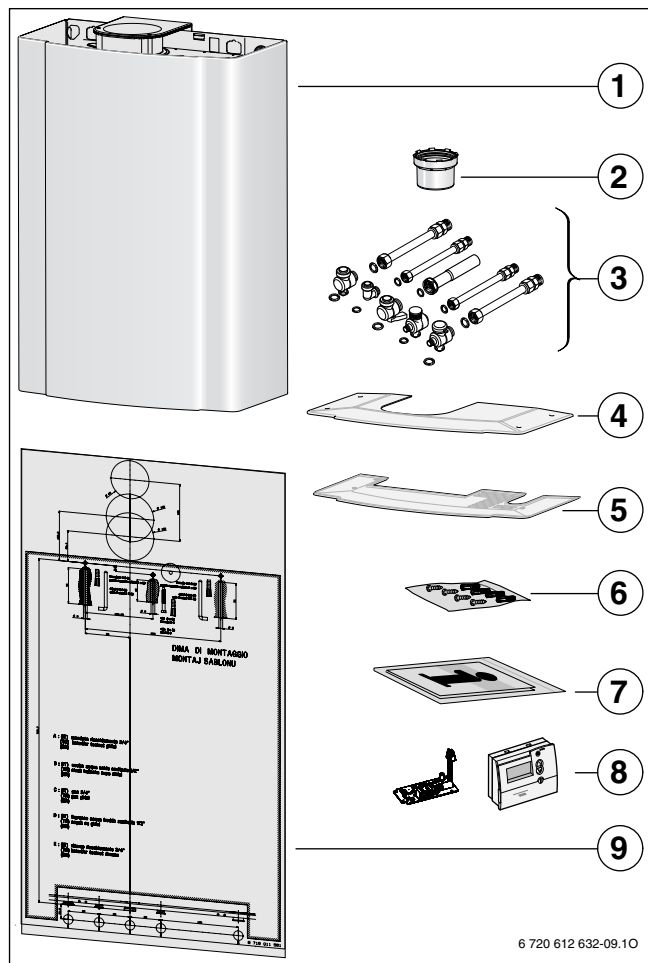


Fig. 1 ZWB 24/28-1 EB

- [1] Caldaia murale a gas a condensazione
- [2] Tubo di scarico fumi
- [3] Set di collegamento
- [4] Coperchio superiore
- [5] Coperchio inferiore
- [6] Materiale di fissaggio (viti e accessori)
- [7] Documentazione a corredo della caldaia (libretto installazione, d'utilizzo, libretto d'impianto e dima in carta dell'apparecchio.)
- [8] Centralina TF25 con OTM
- [9] Dima di montaggio

2.9 Dimensioni e distanze minime (mm)

Le dimensioni nelle figure 3 e 4 valgono per apparecchi ZWB 24/28-1 EB con condotto di scarico fumi secondo B₃₃.

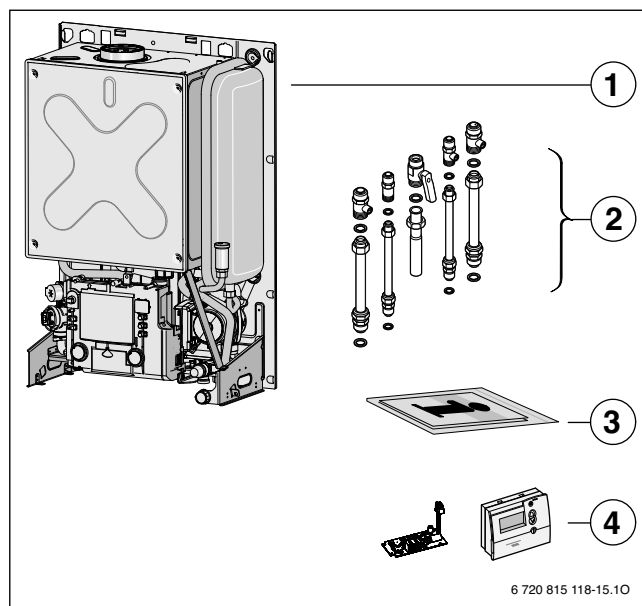


Fig. 2 ZWB 24/28-1 EI

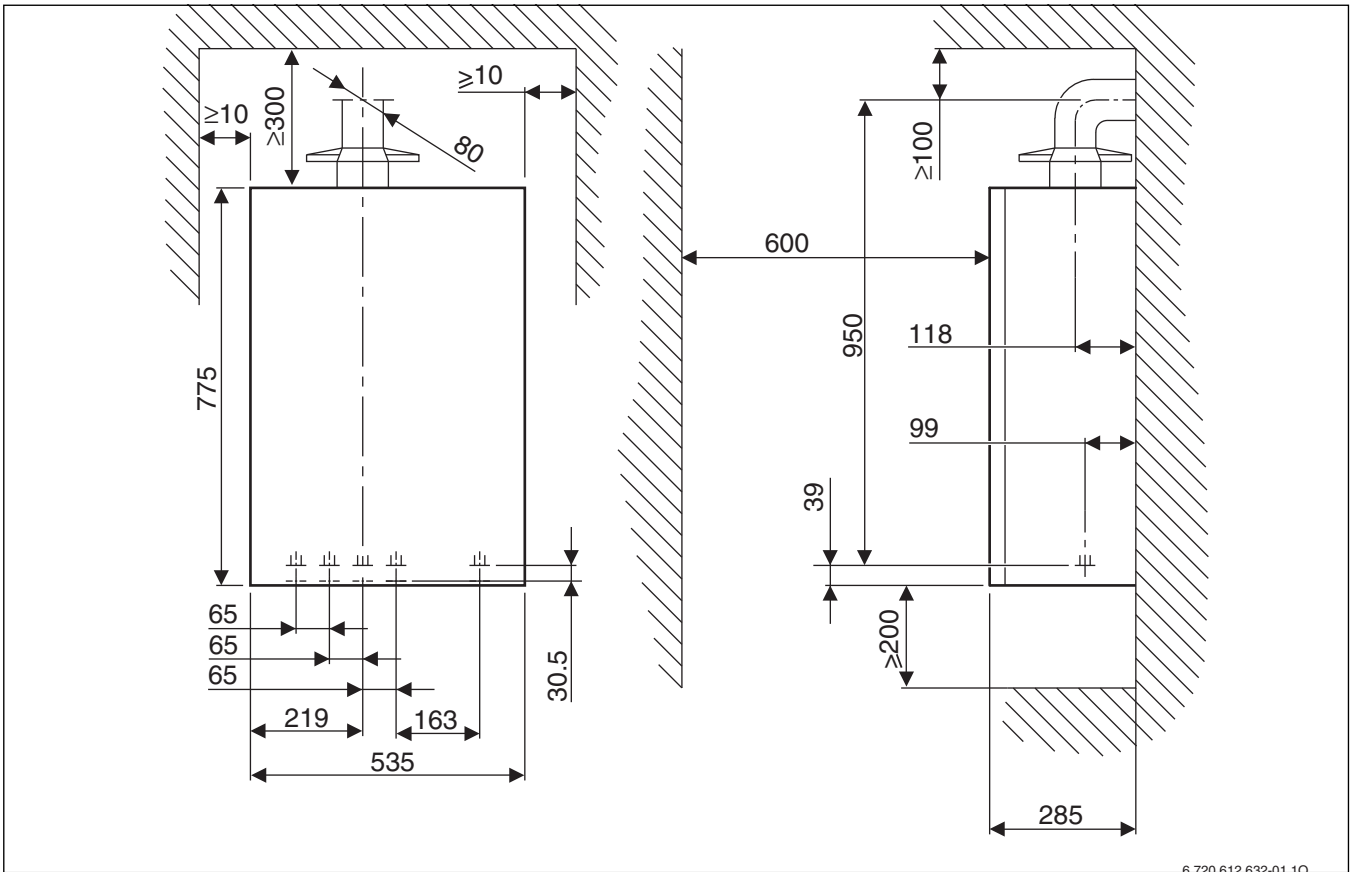
- [1] Caldaia a gas per riscaldamento centralizzato
- [2] Set di collegamento verticale
- [3] Documentazione a corredo della caldaia (libretto installazione, d'utilizzo, libretto d'impianto e dima in carta dell'apparecchio.)
- [4] Centralina TF25 con OTM

2.8 Accessori



Qui è disponibile un elenco degli accessori tipici per questa caldaia. Per una panoramica completa di tutti gli accessori disponibili consultare il nostro catalogo generale.

- Accessori per scarico fumi Ø 60/100, Ø 80/125 e Ø 80/80
- Sifone di scarico con tubo di scarico e adattatore
- Set di pulizia per il blocco di riscaldamento (accessorio n. 1156)
- Spazzola per la pulizia del blocco di riscaldamento (accessorio n. 1157)
- Scatola ad incasso
- Sensore di temperatura esterno AF
- KP 130 (Pompa di sollevamento di condensa)
- NB 100 (Neutralizzatore per condensa)



6 720 612 632-01.10

Fig. 3 Vista frontale e laterale

Se l'apparecchio viene utilizzato all'esterno, deve essere installato in un luogo protetto almeno in parte, per le distanze ved. figura 4.



6 720 611 347-10.10

Fig. 4 Protezione minima necessaria

2.10 Struttura dell'apparecchio

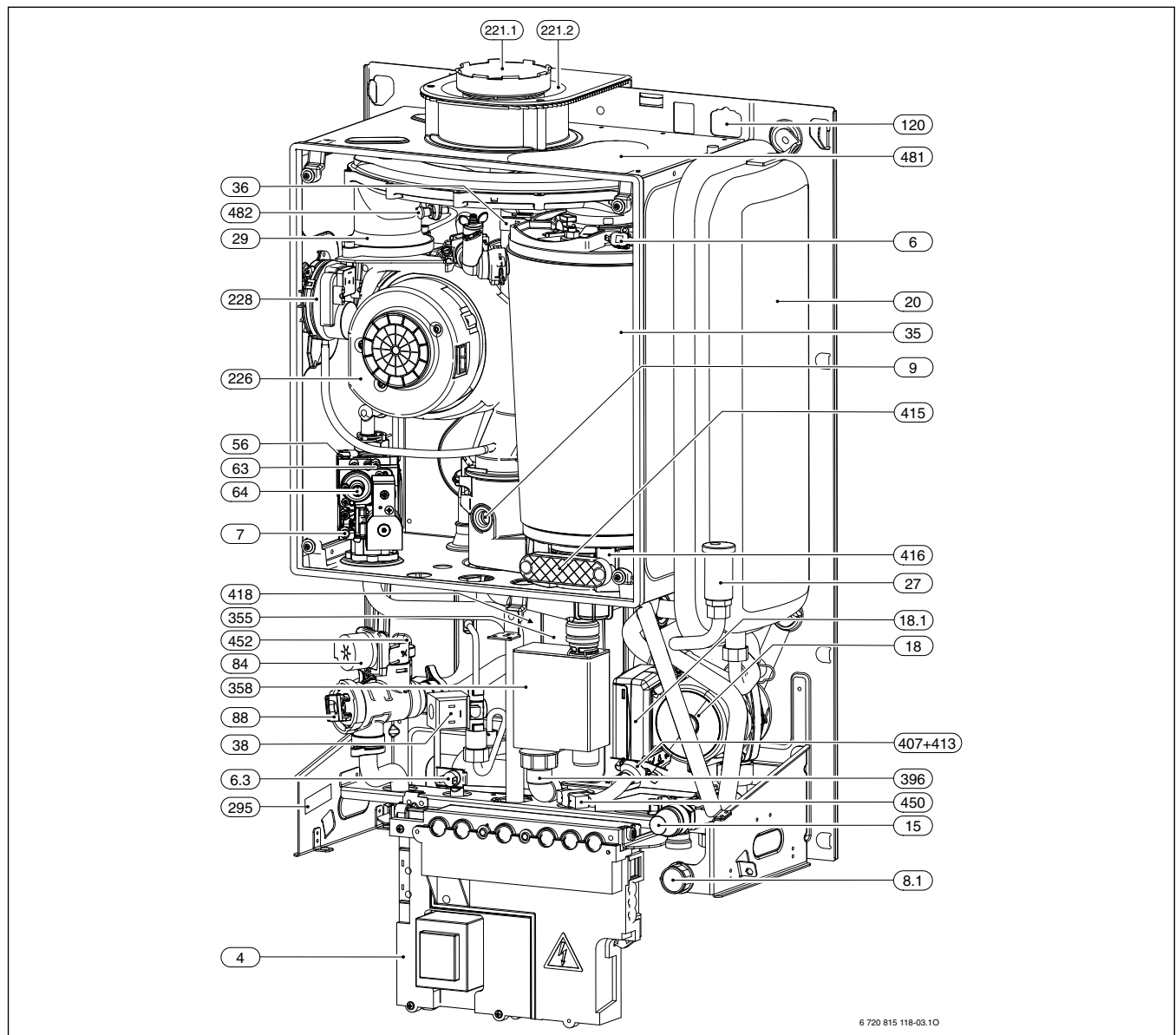


Fig. 5

- | | | | |
|---------|--|-------|---|
| [4] | Pannello elettronico di comando (Heatronic) | [226] | Ventilatore modulante |
| [6] | Limitatore di temperatura scambiatore principale | [228] | Pressostato sicurezza evacuazione gas combusti |
| [6.3] | Sensore temperatura acqua calda | [295] | Etichetta identificativa apparecchio |
| [7] | Raccordo gas per misurazione pressione in ingresso | [355] | Scambiatore di calore sanitario (secondario, a piastre) |
| [8.1] | Manometro | [358] | Sifone di scarico condensa con funzione di getto |
| [9] | Limitatore di temperatura combustivi | [396] | Raccordo sifone di scarico condensa |
| [15] | Valvola di sicurezza (circuitto riscaldamento) | [407] | Limitatore di portata |
| [18] | Circolatore | [413] | Flussostato sanitario a turbina (misuratore di portata) |
| [18.1] | Selettore velocità circolatore | [415] | Sportello d'ispezione scambiatore di calore |
| [20] | Vaso di espansione | [416] | Convogliatore prodotti della combustione e condensa |
| [27] | Valvola automatica di sfiato aria | [418] | Targa di caldaia |
| [29] | Rampa ugelli | [450] | Resistenza |
| [35] | Scambiatore di calore - camera di combustione | [452] | Rilevatore di pressione |
| [36] | Sensore NTC temperatura di mandata | [481] | Apertura di servizio |
| [38] | Dispositivo di riempimento automatico | [482] | Punto di analisi pressione di comando |
| [56] | Gruppo gas | | |
| [63] | Dado di regolazione gas (portata massima «Max») | | |
| [64] | Vite di regolazione della minima portata gas | | |
| [84] | Motore valvola deviatrice (valvola a tre vie) | | |
| [88] | Valvola deviatrice (valvola a tre vie) | | |
| [120] | Occhielli di aggancio | | |
| [221.1] | Tubo di scarico fumi (ZWB 24/28-1 EB) | | |
| [221.2] | Adattatore (ZWB 24/28-1 EB) | | |

2.11 Schema di funzionamento

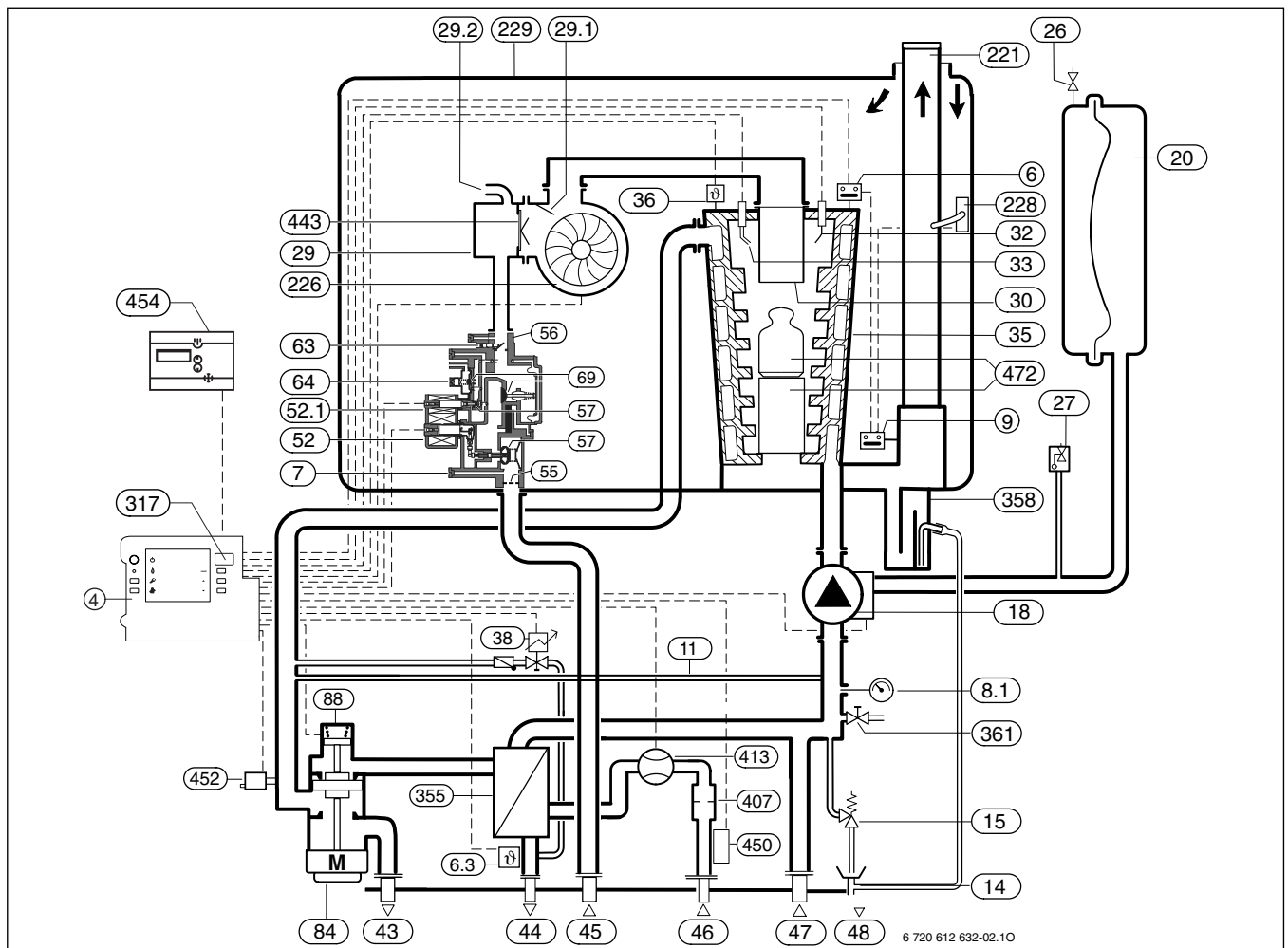


Fig. 6

- | | | | |
|--------|--|-------|---|
| [4] | Pannello elettronico di comando (Heatronic) | [55] | Filtro gas |
| [6] | Limitatore di temperatura scambiatore principale | [56] | Gruppo gas |
| [6.3] | Sensore temperatura acqua calda | [57] | Piattelli valvole gas |
| [7] | Raccordo gas per misurazione pressione in ingresso | [63] | Valvola gas a farfalla, regolabile |
| [8.1] | Manometro | [64] | Vite di regolazione della minima portata gas |
| [9] | Limitatore di temperatura combustivi | [69] | Piattello modulante del regolatore di pressione gas |
| [11] | By-pass | [84] | Motore valvola deviatrice (valvola a tre vie) |
| [14] | Sifone di scarico (accessorio 885 opzionale) | [88] | Valvola deviatrice (valvola a tre vie) |
| [15] | Valvola di sicurezza (circuitto riscaldamento) | [221] | Convogliatore combustivi |
| [18] | Circolatore | [226] | Ventilatore modulante |
| [20] | Vaso di espansione | [228] | Pressostato sicurezza evacuazione gas combustivi |
| [26] | Valvola per riempimento azoto | [229] | Camera aria |
| [27] | Valvola automatica di sfianto aria | [317] | Display digitale multifunzione |
| [29] | Miscelatore aria/gas | [355] | Scambiatore di calore sanitario (secondario, a piastre) |
| [29.1] | Compensatore termico aria | [358] | Sifone di scarico condensa con funzione di getto |
| [29.2] | Tubo di aspirazione | [361] | Rubinetto di scarico |
| [30] | Brucciatoe | [407] | Limitatore di portata |
| [32] | Elettrodo di ionizzazione | [413] | Flussostato sanitario a turbina (misuratore di portata) |
| [33] | Elettrodi di accensione | [443] | Membrana |
| [35] | Scambiatore di calore - camera di combustione | [450] | Resistenza |
| [36] | Sensore NTC temperatura di mandata | [452] | Rilevatore di pressione |
| [38] | Dispositivo di riempimento automatico | [454] | Telecomando TF 25 |
| [43] | Mandata riscaldamento | [472] | Convogliatore interno |
| [44] | Uscita acqua calda sanitaria | | |
| [45] | Ingresso gas | | |
| [46] | Ingresso acqua fredda sanitaria | | |
| [47] | Ritorno riscaldamento | | |
| [48] | Tubazione per scarico circuito riscaldamento | | |
| [52] | Elettrovalvola 1 di sicurezza principale | | |
| [52.1] | Elettrovalvola 2 di minima e sicurezza | | |

2.12 Schema elettrico

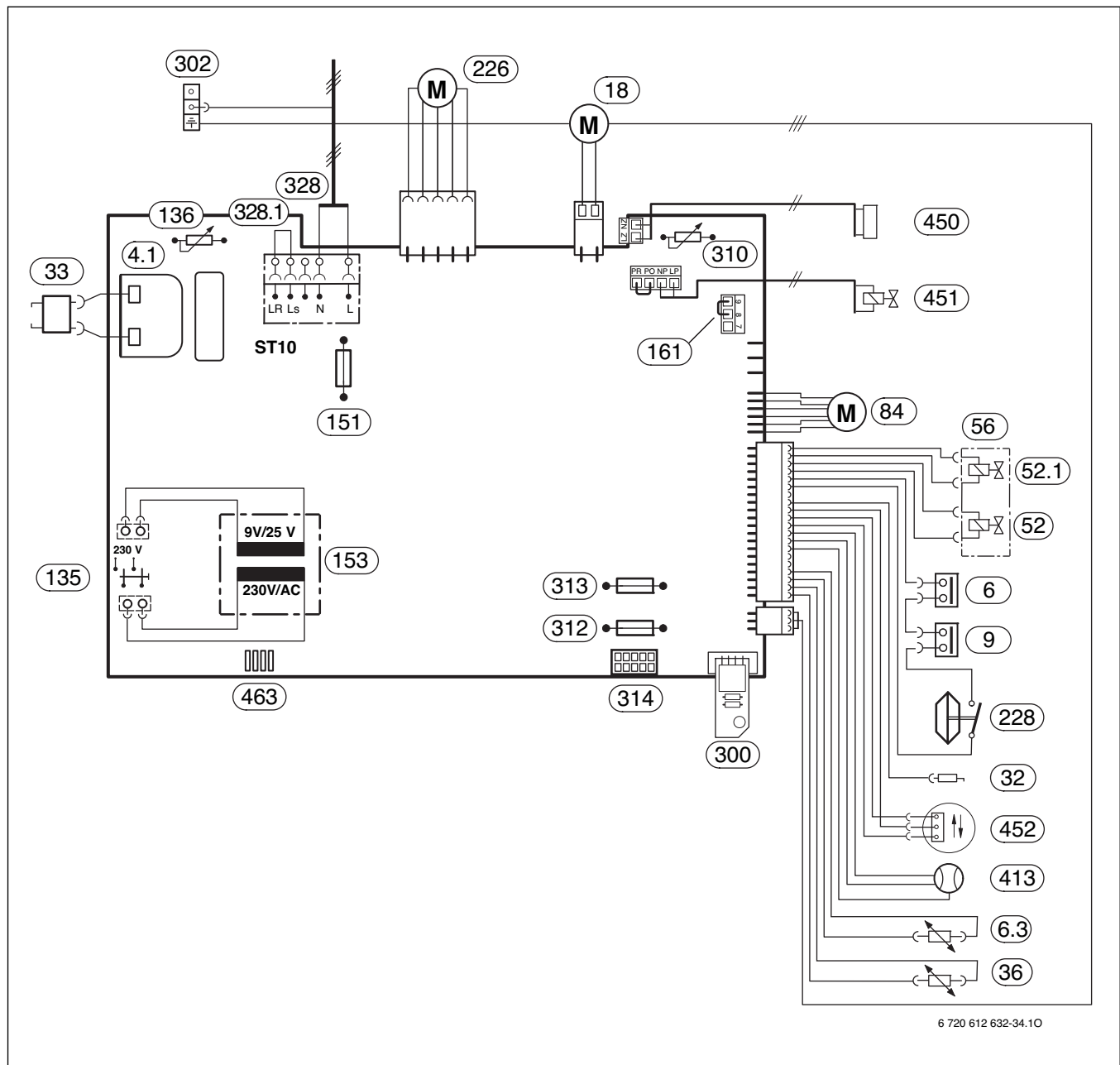


Fig. 7

- | | | | |
|--------|--|---------|---|
| [4.1] | Trasformatore di accensione | [302] | Connessione massa a terra |
| [6] | Limitatore di temperatura scambiatore principale | [310] | Selettore temperatura acqua calda sanitaria |
| [6.3] | Sensore temperatura acqua calda | [312] | Fusibile T 1,6 A |
| [9] | Limitatore di temperatura combustibili | [313] | Fusibile T 0,5 A |
| [18] | Circolatore | [314] | Collegamento centralina climatica TF 25 |
| [32] | Elettrodo di ionizzazione | [328] | Morsettiere 230 V AC |
| [33] | Elettrodi di accensione | [328.1] | Ponte per T.amb. ON-OFF |
| [36] | Sensore NTC temperatura di mandata | [413] | Flussostato sanitario a turbina (misuratore di portata) |
| [52] | Elettrovalvola 1 di sicurezza principale | [450] | Resistenza per protezione antigelo |
| [52.1] | Elettrovalvola 2 di minima e sicurezza | [451] | Valvola del dispositivo di riempimento automatico |
| [56] | Gruppo gas | [452] | Sensore di pressione |
| [84] | Motore (valvola a tre vie) | [463] | Interfaccia di diagnosi |
| [135] | Tasto di accensione/spegnimento | | |
| [136] | Selettore temperatura di riscaldamento (ed estate/inverno) | | |
| [151] | Fusibile T 2,5 A, AC 230 V | | |
| [153] | Trasformatore | | |
| [161] | Ponte | | |
| [226] | Ventilatore modulante | | |
| [228] | Pressostato sicurezza evacuazione gas combustibili | | |
| [300] | Spina di codifica | | |

2.13 Dati tecnici

	Unità	ZWB 24-1 EB/EI		ZWB 28-1 EB/EI	
		Metano	GPL	Metano	GPL
Potenza termica nominale (P_{max}) 40/30 °C	kW	25,7	25,7	25,7	25,7
Potenza termica nominale (P_{max}) 50/30 °C	kW	25,5	25,5	25,5	25,5
Potenza termica nominale (P_{max}) 80/60 °C	kW	24,0	24,0	24,0	24,0
Portata termica nominale (Q_{max}) riscaldamento	kW	24,6	24,6	24,6	24,6
Potenza termica minima (P_{min}) 40/30 °C	kW	7,9	10,6	7,9	10,6
Potenza termica minima (P_{min}) 50/30 °C	kW	7,7	10,2	7,7	10,2
Potenza termica minima (P_{min}) 80/60 °C	kW	7,3	9,6	7,3	9,6
Portata termica minima (Q_{min}) riscaldamento	kW	7,4	9,6	7,4	9,6
Potenza termica nominale (P_{nW}) (sanitario)	kW	24,0	24,0	28,0	28,0
Portata termica nominale (Q_{nW}) (sanitario)	kW	24,5	24,5	28,6	28,6
Valore di allacciamento gas					
Gas metano H (PCI = 9,5 kWh/m ³)	m ³ /h	2,7	-	2,7	-
Gas liquido (PCI = 12,9 kWh/kg)	kg/h	-	2,0	-	2,0
Pressione dinamica del gas					
Gas metano H	mbar	17 - 25	-	17 - 25	-
Gas liquido	mbar	-	25 - 35	-	25 - 35
Vaso di espansione					
Pressione di precarica	bar	1,0	1,0	1,0	1,0
Capacità totale	l	6	6	6	6
Acqua calda sanitaria					
Portata massima acqua calda a 60 °C (temperatura di entrata 10 °C)	l/min	7,0	7,0	8,2	8,2
Portata max. acqua calda sanitaria	l/min	12,0			
Portata min. acqua calda sanitaria	l/min	2,5			
Classe comfort acqua calda sec. EN 13203-1		**			
Temperatura di erogazione	°C	40-60			
Pressione acqua calda massima ammessa	bar	6,0			
Pressione dinamica minima	bar	0,5			
Portata specifica sec. EN 13203-1	l/min	11,5 (2 tappi)		13,4 (2 tappi)	
Parametri di combustione					
Portata dei fumi alla portata nominale/minima (sanitario)	g/s	12,4/3,3	11,7/4,3	12,8/3,3	11,9/4,3
Temperatura fumi 80/60 °C Portata nominale/minima	°C	78/63	79/64	78/64	79/65
Temperatura fumi 40/30 °C Portata nominale/minima	°C	54/35	55/38	54/36	55/39
Temperatura fumi alla portata nominale (sanitario)	°C	78	79	83	84
Prevalenza residua all'impianto	Pa	80	80	80	80
CO ₂ a potenza termica nominale max.:	%	9,8	11,0	9,8	11,0
CO ₂ a potenza termica nominale min.:	%	9,2	10,5	9,2	10,5
Gruppo valori gas combustibili secondo G 636		G ₆₁ /G ₆₂	G ₆₁ /G ₆₂	G ₆₁ /G ₆₂	G ₆₁ /G ₆₂
Classe NO _x		5	5	5	5
Condensa fumi scarico					
Massima portata condensa (t _R = 30 °C)	l/h	2		2	
Valore pH condensa		4,8		4,8	
Rendimenti					
Rendimento termico utile alla potenza nominale 40/30 °C	%	104,3	104,5	104,3	104,5
Rendimento termico utile alla potenza nominale 50/30 °C	%	103,4	101,2	103,4	101,2
Rendimento termico utile alla potenza nominale 80/60 °C	%	97,5	97,3	97,5	97,3
Rendimento termico utile al 30 % del carico nominale 40/30 °C	%	109,12	107,83	109,12	107,83
Rendimento termico utile al 30 % del carico nominale 50/30 °C	%	107,57	104,1	107,57	104,1
Rendimento termico utile al 30 % del carico nominale 80/60 °C	%	97,72	97,36	97,72	97,36
Classe secondo 92/42 CEE		****	****	****	****

Tab. 5

	Unità	ZWB 24-1 EB/EI		ZWB 28-1 EB/EI	
		Metano	GPL	Metano	GPL
Perdite termiche					
Al camino con bruciatore acceso	Pf %	1,7			
Al camino con bruciatore spento	Pfbs %	0,4			
Verso l'ambiente tramite l'involucro	Pd %	0,84			
Informazioni generali					
Tensione elettrica	AC ... V	230			
Frequenza	Hz	50			
Potenza massima assorbita	W	190			
Potenza media assorbita (modalità riscaldamento)	W	108	113	108	112
Potenza media assorbita (modalità acqua calda sanitaria)	W	108	113	125	130
Potenza media assorbita (modalità standby)	W	4,2			
Indice di efficienza energetica (EEI) circolatore riscaldamento	-	≤ 23			
Classe valore limite CEM	-	B			
Livello acustico	dB(A)	44	44	46	46
Tipo di protezione	IP	X5D			
Temperatura di mandata massima	°C	ca. 88			
Pressione massima ammessa di esercizio (P _{MS}) (riscaldamento)	bar	2,5			
Temperature ammesse per l'ambiente d'installazione	°C	- 15 ... +60			
Contenuto d'acqua lato riscaldamento	l	3,9			
Peso (netto) ZWB ... EB/EI	kg	54/47			

Tab. 5

Analisi condensa mg/l

Ammoniaca 1,2	Nichel 0,15
Piombo ≤ 0,01	Mercurio ≤ 0,0001
Cadmio ≤ 0,001	Solfato 1
Cromo ≤ 0,1	Zinco ≤ 0,015
Idrocarburi alogenati ≤ 0,002	Stagno ≤ 0,01
Anidride carbonica 0,015	Vanadio ≤ 0,001
Rame 0,028	Valore pH 4,8

Tab. 6

2.14 Dati del prodotto per il consumo energetico

I seguenti dati prodotto soddisfano i requisiti dei regolamenti UE n. 811/2013 e 812/2013 a completamento della direttiva 2010/30/UE.

Dati del prodotto	Simbolo	Unità	7 736 901 974	7 736 901 975	7 736 901 976	7 736 901 977
Modelli	–	–	ZWB 24-1 EB 23	ZWB 28-1 EB 23	ZWB 24-1 EI 23	ZWB 28-1 EI 23
Caldaia a condensazione	–	–	sì	sì	sì	sì
Apparecchio di riscaldamento misto	–	–	sì	sì	sì	sì
Potenza termica nominale	P_{rated}	kW	24	24	24	24
Efficienza energetica stagionale del riscaldamento d'ambiente	η_s	%	93	93	93	93
Classe di efficienza energetica stagionale del riscaldamento d'ambiente	–	–	A	A	A	A
Potenza termica utile						
Alla potenza termica nominale e a un regime ad alta temperatura ¹⁾	P_4	kW	24,0	24,0	24,0	24,0
Al 30% della potenza termica nominale e a un regime a bassa temperatura ²⁾	P_1	kW	8,1	8,1	8,1	8,1
Efficienza utile						
Alla potenza termica nominale e a un regime ad alta temperatura ¹⁾	η_4	%	87,8	87,8	87,8	87,8
Al 30% della potenza termica nominale e a un regime a bassa temperatura ²⁾	η_1	%	98,6	98,6	98,6	98,6
Consumo ausiliario di elettricità						
A pieno carico	$e_{l_{max}}$	kW	0,045	0,062	0,045	0,062
A carico parziale	$e_{l_{min}}$	kW	0,014	0,014	0,014	0,014
In modo stand-by	P_{SB}	kW	0,004	0,004	0,004	0,004
Altri elementi						
Dispersione termica in stand-by	P_{stby}	kW	0,068	0,068	0,068	0,068
Emissioni di ossido d'azoto	NOx	mg/kWh	44	44	44	44
Livello della potenza sonora, all'interno	L_{WA}	dB(A)	51	51	51	51
Elementi per gli apparecchi di riscaldamento misti						
Profilo di carico dichiarato	–	–	XL	XL	XL	XL
Consumo quotidiano di energia elettrica	Q_{elec}	kWh	0,183	0,198	0,183	0,198
Consumo annuo di energia elettrica	AEC	kWh	40	43	40	43
Consumo quotidiano di combustibile	Q_{fuel}	kWh	22 621	22 911	22 621	22 911
Consumo annuo di combustibile	AFC	GJ	1382	1400	1382	1400
Efficienza energetica di riscaldamento dell'acqua	η_{wh}	%	83	81	83	81
Classe di efficienza energetica di riscaldamento dell'acqua	–	–	A	A	A	A

Tab. 7 Dati del prodotto per il consumo energetico

- 1) Regime ad alta temperatura: temperatura di ritorno di 60 °C all'entrata dell'aria e 80 °C di temperatura di fruizione all'uscita dell'apparecchio.
- 2) Bassa temperatura: temperatura di ritorno (all'entrata della caldaia) per le caldaie a condensazione 30 °C, per le caldaie a bassa temperatura 37 °C e per le altre caldaie 50 °C.

3 Leggi e normative

Per l'installazione e l'utilizzo della caldaia, attenersi a tutte le leggi e normative vigenti, con particolare riferimento a eventuali disposizioni emanate dalle autorità locali.

4 Installazione



PERICOLO: deflagrazione!

- Prima di qualunque intervento eseguito sui componenti e tubazioni gas, chiudere sempre il rubinetto gas a monte dell'apparecchio.



L'installazione, l'allacciamento al gas, la realizzazione dei condotti di evacuazione dei gas combusti, la messa in funzione ed il collegamento elettrico dell'apparecchio devono essere realizzati esclusivamente da un installatore abilitato (legge 46/90).

4.1 Dati importanti

Il contenuto d'acqua nel circuito primario degli apparecchi è inferiore a 10 litri.

- Attenersi alle normative vigenti nonché alle eventuali disposizioni delle autorità locali, riguardanti l'installazione di apparecchi a gas e l'evacuazione dei gas combusti.

Impianti a vaso aperto

Gli impianti a vaso aperto devono essere trasformati in impianti a vaso chiuso.

Impianti a circolazione naturale

La caldaia deve essere collegata all'impianto interponendo uno scambiatore di calore acqua/acqua.

Impianti di riscaldamento a pavimento

Per l'impiego di caldaie a gas Junkers, abbinare ad impianti di riscaldamento a pavimento, visionare gli schemi tecnici dedicati (all'occorrenza fornibili su semplice richiesta).

Tubazioni zincate

Non usare tubazioni zincate per l'impianto di riscaldamento, a causa di possibili formazioni di gas elettrolitici nell'impianto.

Neutralizzatore di condense acide

Se previsto dalle autorità competenti locali:

- utilizzare il neutralizzatore di condense acide, (acc. NB 100) compatibile con l'impianto realizzato.
- Il neutralizzatore deve essere installato in un luogo senza rischio di gelo.

Utilizzo di un termostato ambiente

In caso di utilizzo dell'unità TF 25 come centralina climatica: Non installare valvole termostatiche sul termosifone del locale di comando.

Sostanze antigelo

Sono ammesse le seguenti sostanze antigelo:

Nome	Concentrazione
Varidos FSK	22 - 55 %
Alphi - 11	
Glythermin NF	20 - 62 %

Tab. 8

Sostanze anticorrosive

Sono ammesse le seguenti sostanze anticorrosive:

Nome	Concentrazione
Nalco 77381	1 - 2 %
Sentinel X 100	1,1 %
Copal	1 %

Tab. 9

Precauzioni

Non introdurre nell'impianto liquidi isolanti o solventi.

Rumorosità dovute ad eccessiva circolazione dell'acqua

Per evitare i rumori dovuti al flusso dell'acqua occorre installare una valvola by-pass, oppure una valvola a tre vie in caso di riscaldamenti a doppio tubo, sul radiatore posizionato più lontano dalla caldaia.

4.2 Scegliere il luogo di installazione

4.2.1 Norme per il locale d'installazione

Attenersi alle leggi ed alle normative vigenti nonché alle eventuali disposizioni delle autorità locali, riguardanti l'installazione di apparecchi a gas e l'evacuazione dei gas combusti.

- Per impianti con potenzialità inferiore a 35 kW fare riferimento alle Norme UNI 7129/92 e UNI 7131.
- Attenersi alle istruzioni di installazione degli accessori scarico fumi per quanto riguarda le loro misure d'ingombro.

ZWB 24/28-1 EB

- L'apparecchio può essere installato all'esterno, ma solo in un luogo parzialmente protetto (→ Figura 4).
- In caso di installazione in un armadio e utilizzo dell'accessorio per scarico fumi AZB 930 sono necessarie aperture per l'aria comburente nell'armadio (→ Figura 8).

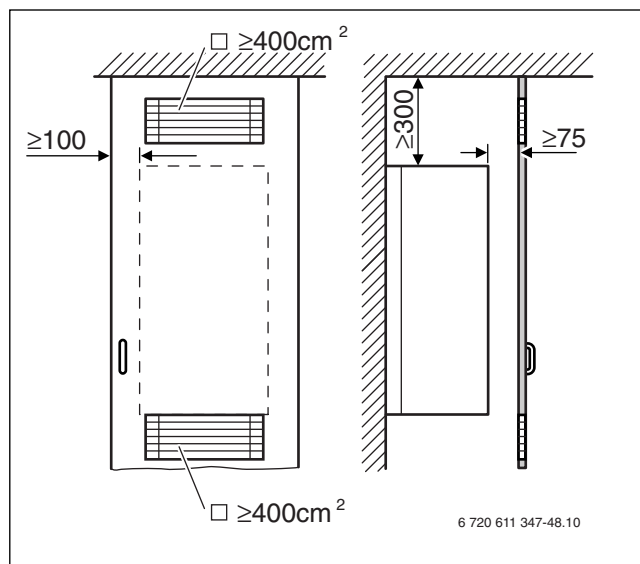


Fig. 8 Aperture di ventilazione in caso di installazione in un armadio

- Gli apparecchi ZWB 24/28-1 EB possono essere installati all'interno dei locali se si osserva quanto segue:
 - L'accessorio AZB 930 non può essere utilizzato.
 - In caso di installazione in un ambiente con vasca da bagno o doccia: nessun interruttore o centralina della caldaia deve essere raggiungibile dalla vasca da bagno o doccia.

ZWB 24/28-1 EI

- L'apparecchio può essere installato solo nel guscio ad incasso (ved. le istruzioni per l'installazione del guscio ad incasso). Per garantire una sufficiente circolazione dell'aria non chiudere le aperture di ventilazione presenti nella parte frontale del guscio.

4.2.2 Aria comburente

Per evitare fenomeni di corrosione l'aria comburente non deve essere contaminata da sostanze aggressive.

Sono considerati fortemente corrosivi gli idrocarburi alogenati, sostanze contenenti cloro o fluoro (ad es. solventi, vernici, collanti, gas propellenti e detersivi per la casa).

4.2.3 Temperatura delle superfici

La temperatura massima delle superfici esterne è inferiore ad 85 °C, non sono quindi necessarie particolari misure di sicurezza riguardo a materiali di costruzione infiammabili e mobili ad incasso nelle immediate vicinanze dell'apparecchio.

4.2.4 Impianti di GPL interrati

L'apparecchio non può essere installato in una stanza o in un ambiente sotterranei. È consentita l'installazione in ambienti sotterranei che da un lato sono sotto terra ma dal lato opposto si trovano al di sopra.

4.3 Preparazione dell'installazione



ATTENZIONE: Non afferrare mai l'apparecchio dalla scatola comando e non appoggiarlo su di essa.

- ▶ Estrarre l'apparecchio dall'imballaggio e controllare che sia presente tutto il contenuto indicato nell'elenco sulla confezione.
- ▶ Verificare nuovamente la correttezza della posizione di montaggio (→ «dimensioni e distanze» a pagina 7).

Fissaggio a parete di ZWB 24/28-1 EB

- ▶ Fissare la sagoma di installazione (carta) in dotazione alla parete nel punto desiderato. Osservare le distanze minime e le indicazioni presenti sulla sagoma di installazione (→ Figura 9).
- ▶ Praticare i fori per le due viti di fissaggio e per la vite di sicurezza (Ø 10 mm).
- ▶ Se necessario, creare un foro nella parete per il passaggio dell'accessorio per scarico fumi.

- ▶ Montare i ganci in dotazione con i tasselli.

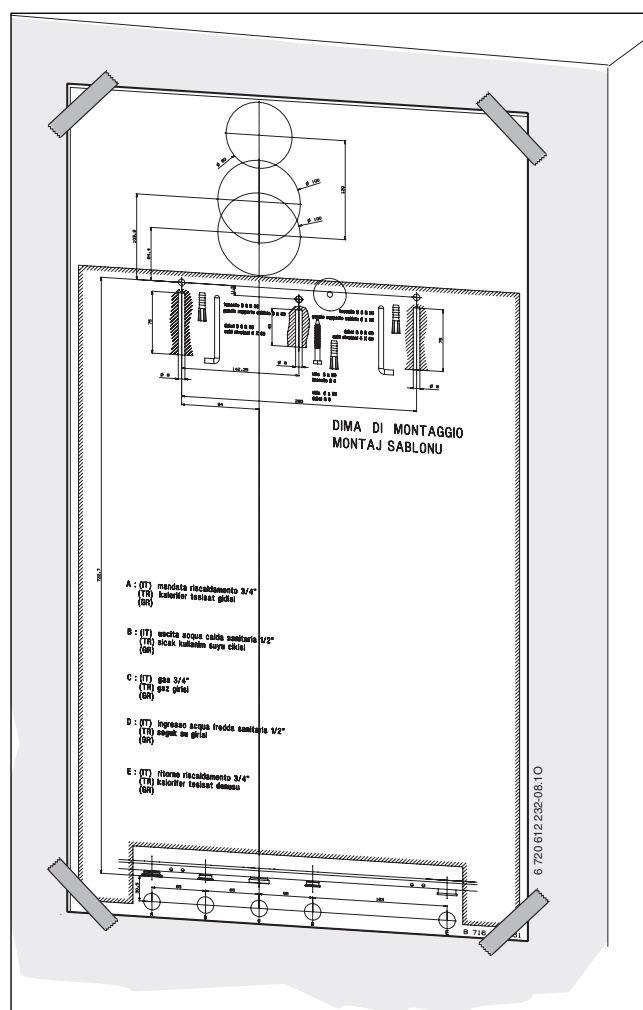


Fig. 9 Fissaggio a parete della sagoma di installazione

4.4 Fissaggio dell'apparecchio



ATTENZIONE: l'apparecchio può essere danneggiato da eventuali residui presenti nelle tubazioni.
 ► Effettuare il lavaggio dell'impianto di riscaldamento per eliminare eventuali residui di lavorazione.

4.4.1 Rimozione del rivestimento di ZWB 24/28-1 EB

Nello stato di consegna:

- Allentare le due viti di sicurezza (1) in basso nel mantello frontale.
- Sollevare il mantello frontale (2) ed estrarlo dalla parte anteriore.

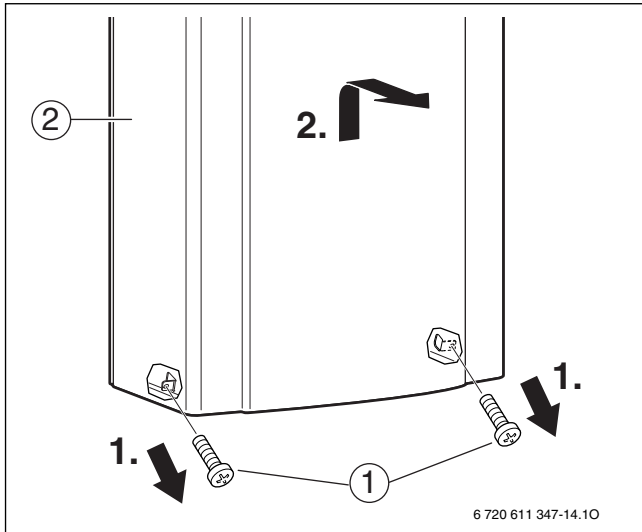


Fig. 10

4.4.2 Appendere ZWB 24/28-1 EB

- Applicare l'apparecchio alla parete e appenderlo ai due ganci (1).
- Rimuovere le tre viti ed estrarre l'adattatore (3) per gli accessori per scarico fumi.
- Montare la vite di sicurezza (2).
- Rimontare l'adattatore (3).
- Introdurre il tubo di scarico fumi (4) nell'adattatore (3).

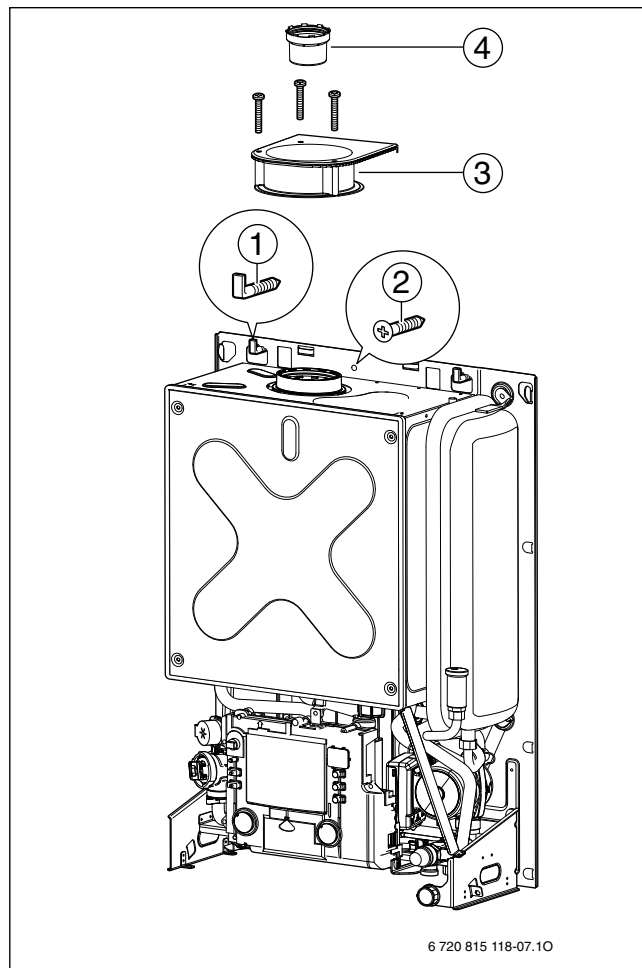


Fig. 11 Fissaggio a parete

- [1] Gancio per il fissaggio a parete
- [2] Vite di sicurezza
- [3] Adattatore
- [4] Tubo di scarico fumi

4.4.3 Appendere ZWB 24/28-1 EI

- ▶ Inserire l'apparecchio nel guscio ad incasso e appenderlo ai due ganci (1).
- ▶ Applicare la vite di sicurezza (2).

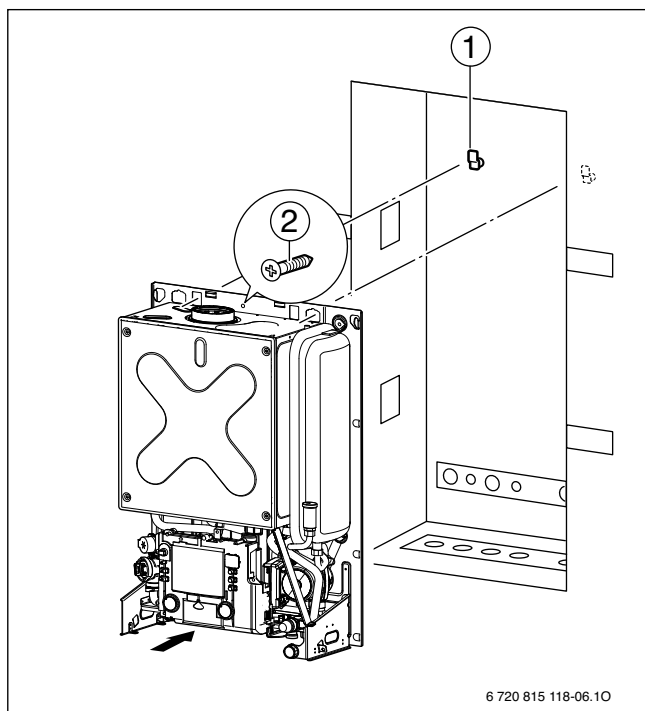


Fig. 12 Fissaggio a parete nel guscio ad incasso

4.4.4 Scarico gas combusti

- ▶ Fissare l'adattatore per il tubo di scarico fumi con le 3 viti di fissaggio in dotazione.



Per informazioni più dettagliate relative all'installazione dell'accessorio di aspirazione aria/scarico fumi, consultare le istruzioni a corredo dell'accessorio stesso.

ZWB 24/28-1 EB:

- ▶ In caso di adattatore per tubo di scarico fumi Ø 80: inserire anche la protezione anti-pioggia sull'adattatore.

Collegamento di un ulteriore accessorio per scarico fumi

Il collegamento di un altro accessorio per scarico fumi è descritto nel supplemento.

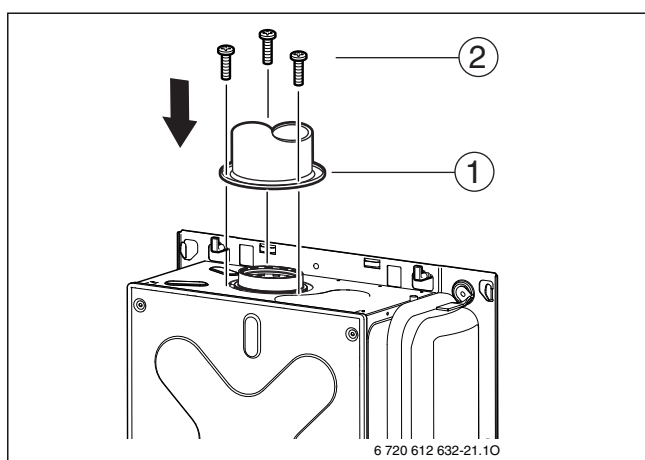


Fig. 13 Esempio di fissaggio dell'adattatore per tubo di scarico fumi su Incasso

- [1] Adattatore per tubo di scarico fumi
- [2] Viti

4.4.5 Tubazioni del gas e dell'acqua



È importante assicurarsi che le tubazioni non vengano fissate con fascette per tubi in prossimità dell'apparecchio in modo da sollecitare i collegamenti a vite.



AVVERTENZA: Tutti i tubi dell'acqua che si trovano all'aperto devono essere isolati fino al collegamento all'apparecchio.

ZWB 24/28-1 EB

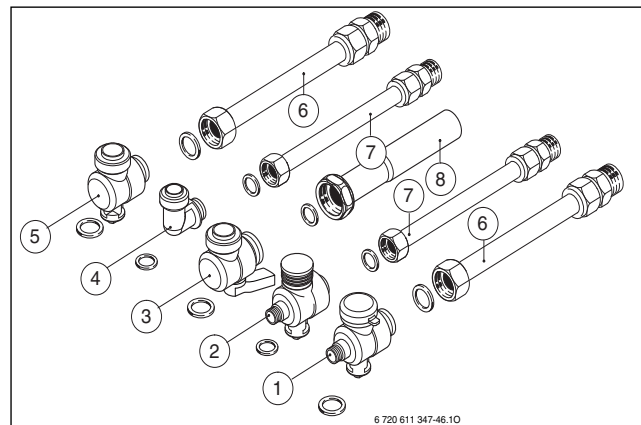


Fig. 14 Set di collegamento

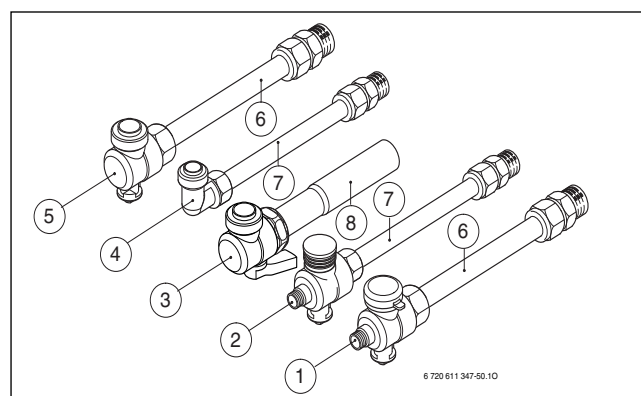


Fig. 15 Set di collegamento montato

Legenda per immagini 14 e 15:

- [1] Ritorno riscaldamento R3/4"
- [2] Collegamento dell'acqua fredda R1/2"
- [3] Attacco del gas R3/4"
- [4] Collegamento dell'acqua calda sanitaria R1/2"
- [5] Mandata riscaldamento R3/4"
- [6] Tubi del riscaldamento
- [7] Tubi dell'acqua
- [8] Tubo del gas

ZWB 24/28-1 EI

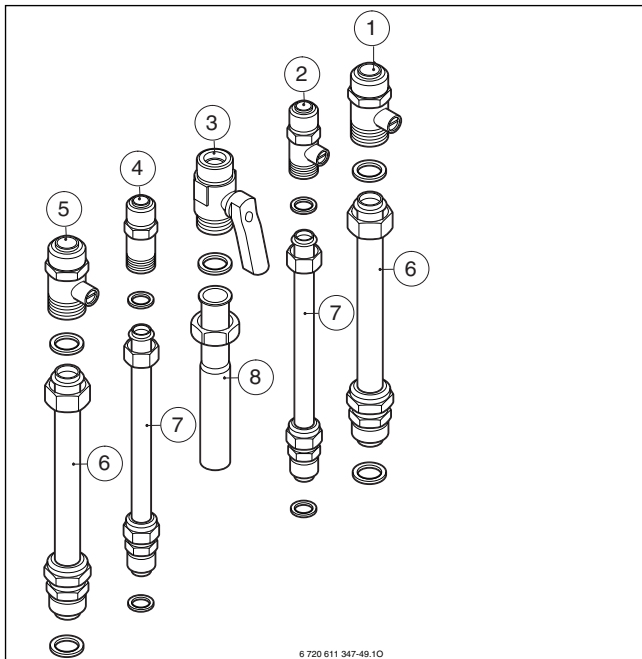


Fig. 16 Set di collegamento

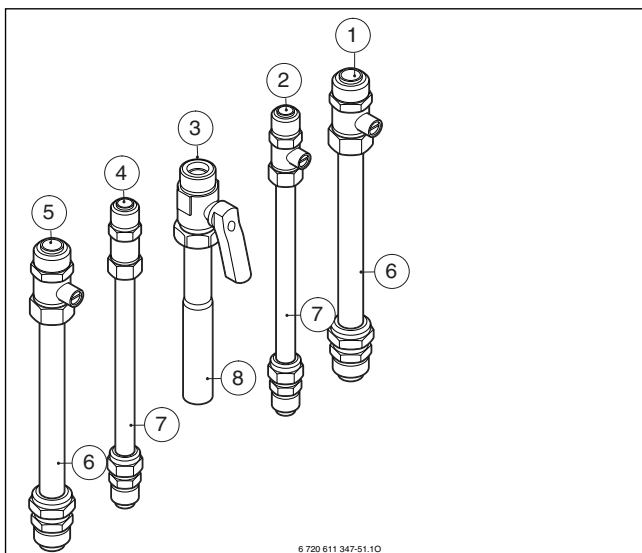


Fig. 17 Set di collegamento montato

Legenda per immagini 16 e 17:

- [1] Ritorno riscaldamento R3/4"
- [2] Collegamento dell'acqua fredda R1/2"
- [3] Attacco del gas R3/4"
- [4] Collegamento dell'acqua calda sanitaria R1/2"
- [5] Mandata riscaldamento R3/4"
- [6] Tubi del riscaldamento
- [7] Tubi dell'acqua
- [8] Tubo del gas

- ▶ Per il riempimento e lo svuotamento dell'impianto applicare un rubinetto di alimentazione ed uno di scarico nel punto più basso.

4.4.6 Valvola di sicurezza (accessorio)

In base a DIN 4751, foglio 2, deve essere prevista una valvola di sicurezza. Si consiglia di installarla direttamente sotto la caldaia, nella mandata del riscaldamento. In questo modo l'acqua fuoriuscita può essere scaricata insieme alla condensa.

La valvola di sicurezza deve essere montata verticalmente.

AVVERTENZA:

- ▶ non chiudere in nessun caso la valvola di sicurezza.
- ▶ Installare lo scarico della valvola di sicurezza verso il basso.

4.4.7 Scarico di condensa

- ▶ Realizzare la tubazione di scarico con materiali resistenti alla corrosione (ATV-A 251), ad esempio: tubi in gres, tubi in PVC duro, tubi in PVC, tubi in PE-HD, tubi PP, tubi ABS/ASA, tubi di ghisa con smaltatura interna o rivestimento, tubi di acciaio con rivestimento in plastica, tubi in acciaio inossidabile, tubi in vetro borosilicato.
- ▶ Isolare termicamente i tubi posati all'aperto per evitare un congelamento e un conseguente blocco.
- ▶ Posare le tubazioni con una pendenza di almeno il 5%.
- ▶ Non fare sfociare lo scarico di condensa in un deflusso aperto (lavabo, lavello, vasca da bagno) ma collegarlo saldamente ad un canale di scarico.

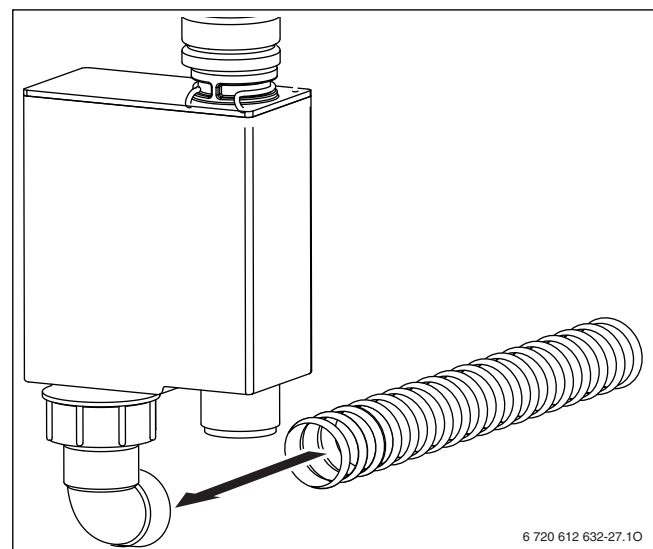


Fig. 18 Collegare lo scarico di condensa

4.5 Controllo dei collegamenti

Allacciamenti acqua

- ▶ Aprire i rubinetti di manutenzione per mandata e ritorno riscaldamento e riempire l'impianto.
- ▶ Controllare la tenuta delle connessioni (pressione di prova: massimo 2,5 bar sul manometro).
- ▶ Aprire la valvola di chiusura acqua fredda e riempire il circuito acqua calda (pressione di prova: massimo 10 bar).
- ▶ Controllare la tenuta di tutti i collegamenti.

Prova di tenuta della condotta del gas

- ▶ Chiudere il rubinetto del gas, per proteggere la valvola gas dall'eventuale sovrappressione (pressione massima 150 mbar).
- ▶ Controllare la condotta del gas.
- ▶ Prima di riaprire il rubinetto gas scaricare la pressione dalla tubazione gas.

4.6 Montaggio del mantello (solo ZWB 24/28-1 EB)

- ▶ Agganciare il mantello frontale in alto nell'apparecchio e abbassarlo.
- ▶ Fissare il mantello frontale con le due viti di sicurezza che sono state rimosse durante lo smontaggio.
- ▶ Introdurre il coperchio superiore dalla parte anteriore nelle fessure dell'adattatore per gli accessori per scarico fumi (1).
- ▶ Fissare il coperchio superiore con le 4 viti in dotazione.
- ▶ Fissare il coperchio inferiore con le 4 viti in dotazione.

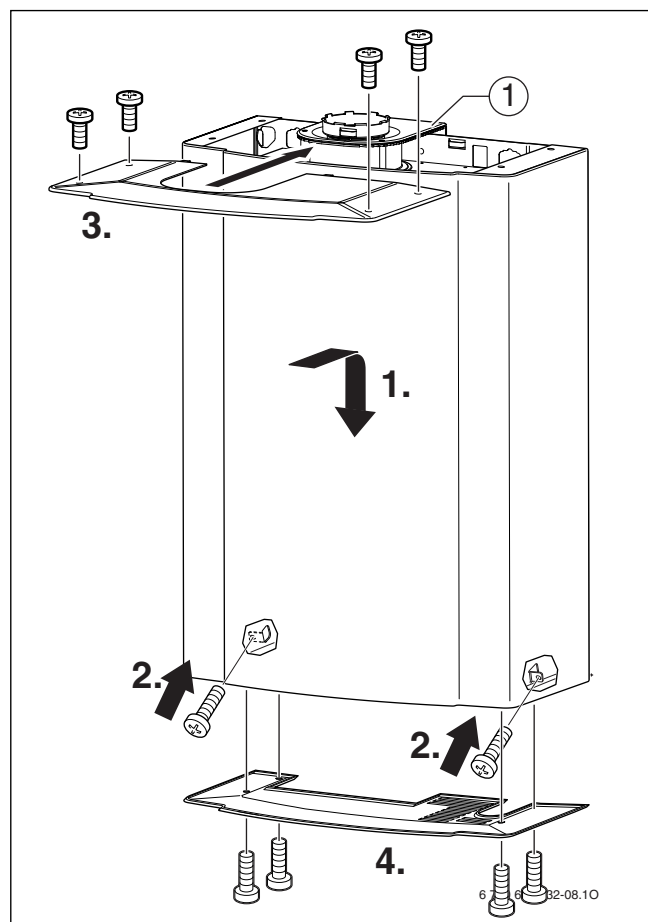


Fig. 19

[1] Adattatore per accessori per scarico fumi

4.7 Montaggio della centralina TF25

- ▶ Scegliere il luogo di montaggio per il dispositivo di regolazione della temperatura ambiente.

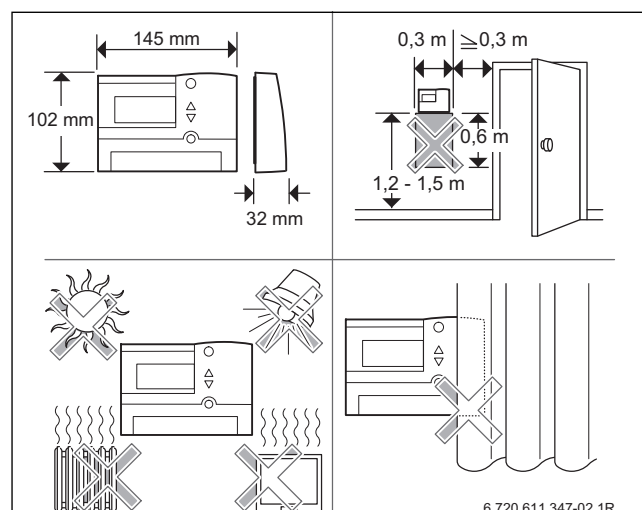


Fig. 20

- ▶ Estrarre la parte superiore della centralina (a).

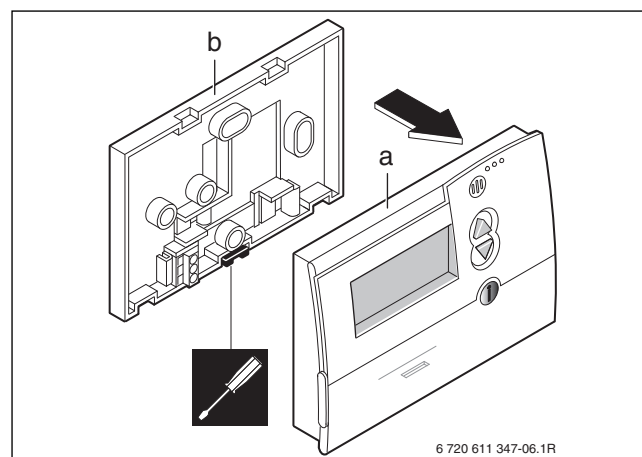


Fig. 21

- ▶ Fissare la base (b) alla parete con le viti (a cura del cliente).
- ▶ Effettuare i collegamenti elettrici della centralina (→ Capitolo 5).
- ▶ Reinscrivere la parte superiore della centralina (a).

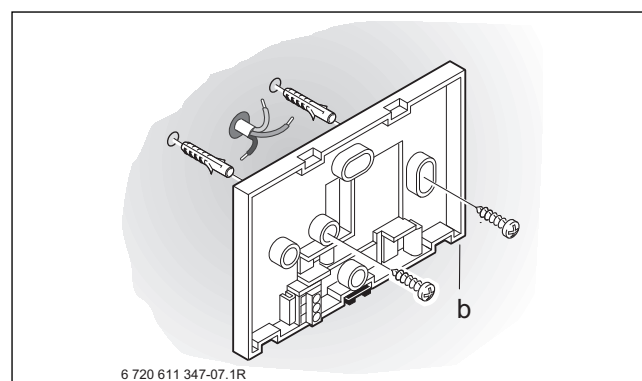


Fig. 22

5 Allacciamento elettrico



PERICOLO: presenza di tensione elettrica 230 V!

- ▶ Disinserire il collegamento elettrico prima di ogni lavoro/intervento presso le parti elettriche interne (sicurezze, schede, ...).

Tutti i dispositivi di regolazione, di comando e di sicurezza dell'apparecchio sono stati cablati e controllati in fabbrica.

5.1 Allacciamento del cavo di alimentazione

L'apparecchio viene fornito con un cavo di alimentazione preinstallato, privo della spina di rete.

- ▶ Collegare una spina di tipo adeguato al cavo di alimentazione
- oppure-
- ▶ fissare il cavo di alimentazione su un distributore di corrente.
- ▶ Attenersi alle misure di protezione conformi alle norme vigenti e alle disposizioni straordinarie (condizioni tecniche di allacciamento) delle aziende locali erogatrici di energia elettrica.
- ▶ Realizzare il collegamento elettrico mediante un interruttore bipolare, avente almeno 3 mm di distanza tra i contatti.
- ▶ Ai sensi della normativa vigente occorre collegare l'apparecchio tramite un dispositivo di sezionamento con una distanza tra i contatti di almeno 3 mm (ad es. fusibili, interruttore LS). Non devono essere collegati altri utenti.

Tensione di rete fase-fase (IT)

- ▶ Nel collegamento con reti del tipo fase-fase, è necessario inserire una resistenza (codice 19928 719) fra il collegamento al neutro N e la messa a terra.

-oppure-

- ▶ installare a monte dell'apparecchio un apposito trasformatore (da fase-fase a fase-neutro), reperibile in commercio.

5.2 Collegamenti alla Heatronic

5.2.1 Aprire la centralina elettronica di comando

Per realizzare gli allacciamenti elettrici è necessario ribaltare in avanti la scatola comando e aprirla sul lato degli allacciamenti.

- ▶ ZWB 24/28-1 EB: Rimuovere il rivestimento (→ Pagina 19).
- ▶ Togliere la vite e ruotare la scatola comando.
- ▶ Togliere le tre viti e rimuovere il coperchio.



Per la protezione contro gli spruzzi d'acqua (IP), guidare sempre il cavo attraverso un passacavo dotato di un foro corrispondente al diametro del cavo stesso.

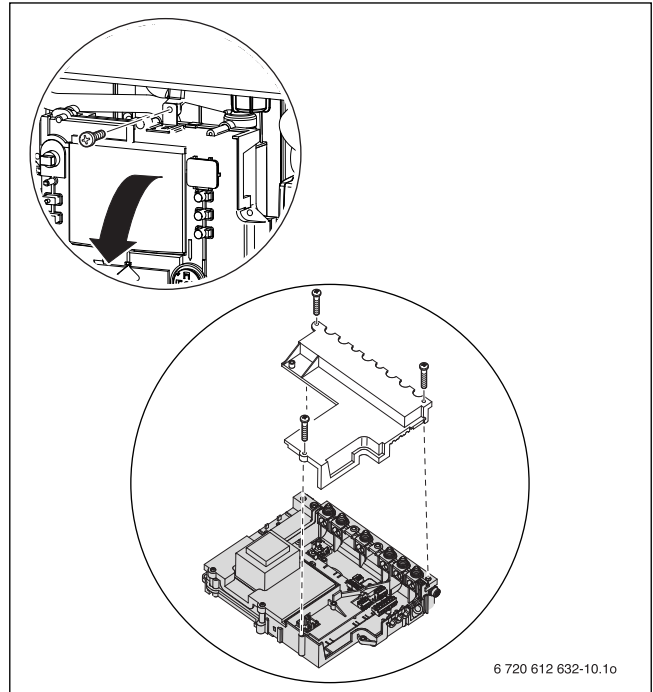


Fig. 23 Apertura della scatola comando

5.2.2 Montaggio del modulo bus 2 fili OTM 3

- ▶ Inserire la spina del modulo OTM 3 nella presa della scheda.
- ▶ Fare scattare il modulo OTM 3 nel supporto.

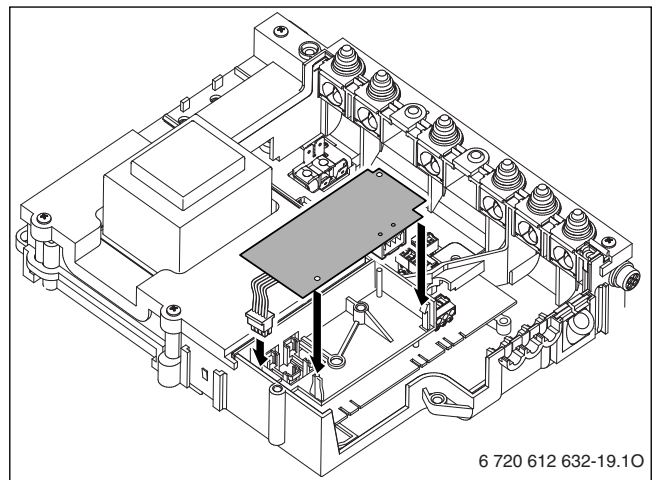


Fig. 24

5.2.3 Collegamento della centralina TF25

Il seguente tipo di cavo è idoneo:

- 2 x 0,5 mm², schermato
- Lunghezza massima del cavo: 50 m
- ▶ Tagliare la guarnizione di gomma in corrispondenza del diametro, necessario al cavo di alimentazione elettrica, in modo da mantenere le condizioni di protezione IP contro gli spruzzi d'acqua.
- ▶ Far scorrere il cavo attraverso lo scarico di trazione e collegarlo alla morsettiera del modulo OTM 3 nei morsetti O e T.
- ▶ Bloccare il cavo, mediante il morsetto in plastica presente nel passacavo del quadro elettrico.

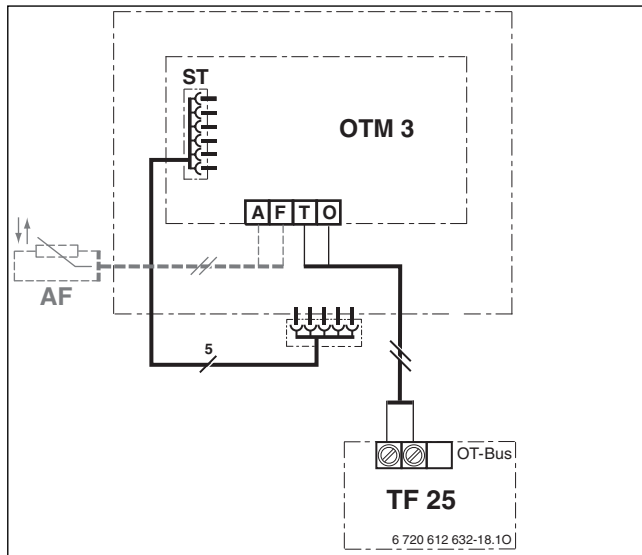


Fig. 25 Collegamento elettrico di OTM 3

5.2.4 Collegamento del sensore di temperatura esterno

- ▶ Utilizzare cavi con le seguenti sezioni:
 - fino a 20 m di lunghezza del conduttore: da 0,75 a 1,50 mm²
 - fino a 30 m di lunghezza del conduttore: da 1,00 a 1,50 mm²
 - da 30 m di lunghezza del conduttore: 1,50 mm²
- ▶ Tagliare la guarnizione di gomma in corrispondenza del diametro, necessario al cavo di alimentazione elettrica, in modo da mantenere le condizioni di protezione IP contro gli spruzzi d'acqua.
- ▶ Far scorrere il cavo di collegamento del sensore esterno attraverso lo scarico di trazione e collegarlo alla morsettiera del modulo OTM 3 nei morsetti A e F.
- ▶ Bloccare il cavo, mediante il morsetto in plastica presente nel passacavo del quadro elettrico.

5.2.5 Sostituzione del cavo di alimentazione

- Per la protezione contro gli spruzzi di acqua (IP) fare passare il cavo sempre attraverso un passante con un foro corrispondente al diametro del cavo.
- Sono adatti i seguenti tipi di cavo:
 - NYM-I 3 x 1,5 mm²
 - H05VV-F 3 x 0,75 mm² (non nelle vicinanze dirette di vasche da bagno oppure docce; zone 1 e 2 relative alla norma CEI 64-8)
 - H05VV-F 3 x 1,0 mm² (non nelle vicinanze dirette di vasche da bagno oppure docce; zone 1 e 2 relative alla norma CEI 64-8).
- ▶ Tagliare la guarnizione di gomma in corrispondenza del diametro, necessario al cavo di alimentazione elettrica, in modo da mantenere le condizioni di protezione IP contro gli spruzzi d'acqua.
- ▶ Infilare il cavo attraverso il fermacavi e collegarlo come segue:
 - morsettiera ST10, morsetto N (conduttore blu)
 - collegamento a massa (conduttore verde o verde-giallo).

- morsettiera ST10, morsetto N (conduttore blu)
- collegamento a massa (conduttore verde o verde-giallo).
- ▶ Bloccare il cavo di alimentazione 230 V, mediante il morsetto in plastica presente nel passacavo del quadro elettrico. Predisporre il cavo della «massa a terra» di lunghezza superiore rispetto al cavo «neutro» ed al cavo «fase» (sicurezza antistrappo).

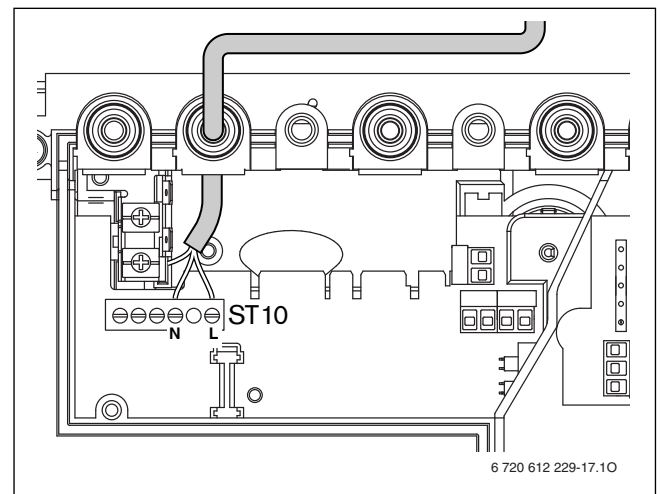
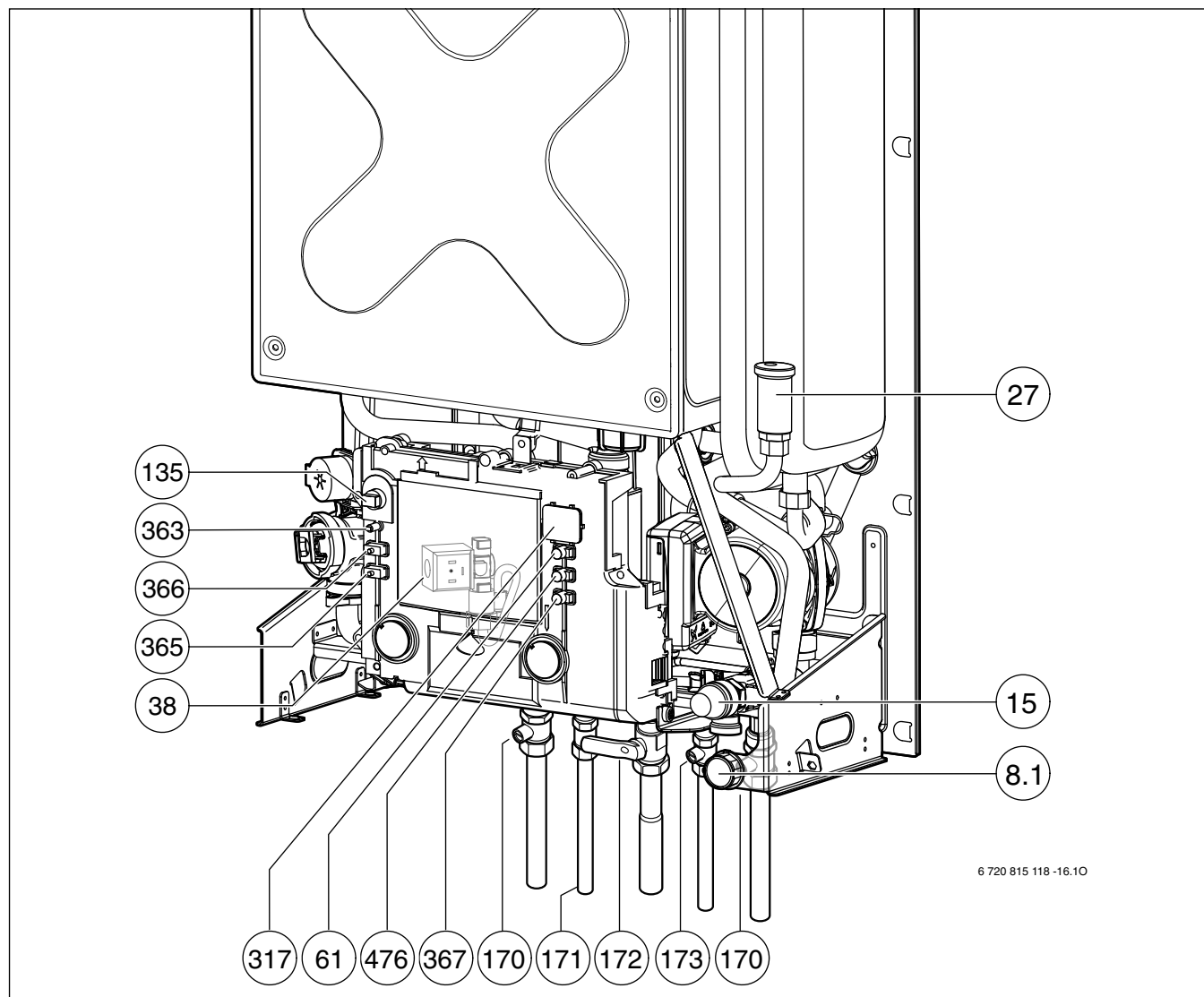


Fig. 26 Morsettiera ST10 per alimentazione di tensione

6 Messa in funzione dell'apparecchio



6 720 815 118 -16.10

Fig. 27

- [8.1] Manometro
- [15] Valvola di sicurezza (circuitto riscaldamento)
- [27] Valvola automatica di sfiato aria
- [38] Valvola di riempimento automatica
- [61] Pulsante di sblocco (Reset)
- [135] Tasto di accensione/spengnimento
- [170] Rubinetti di mandata e ritorno riscaldamento
- [171] Raccordo uscita acqua calda sanitaria
- [172] Rubinetto gas
- [173] Valvola di intercettazione acqua fredda
- [317] Display digitale multifunzione
- [363] Spia di indicazione bruciatore acceso
- [365] Tasto funzione spazzacamino
- [366] Tasto servizio tecnico
- [367] Funzione di servizio «verso il basso»
- [476] Funzione di servizio "verso l'alto"

6.1 Prima della messa in servizio



AVVERTENZA: non far funzionare l'apparecchio senza l'acqua!

- ▶ Non aprire mai il rubinetto del gas se l'impianto di riscaldamento non è stato riempito d'acqua.

- ▶ ZWB 24/28-1 EB: Rimuovere il rivestimento (→ Pagina 16).
- ▶ Regolare la pressione di precarica del vaso di espansione in rapporto all'altezza idrostatica dell'impianto di riscaldamento (→ pagina 34).
- ▶ Aprire le valvole dei radiatori.



L'apparecchio dispone di un dispositivo di riempimento automatico (38), anche se il primo riempimento deve avvenire manualmente.

- ▶ Ruotare la vite della valvola di riempimento con un cacciavite e riempire l'impianto con la pressione di sistema necessaria. Richiudere la valvola di riempimento (posizione C-C).

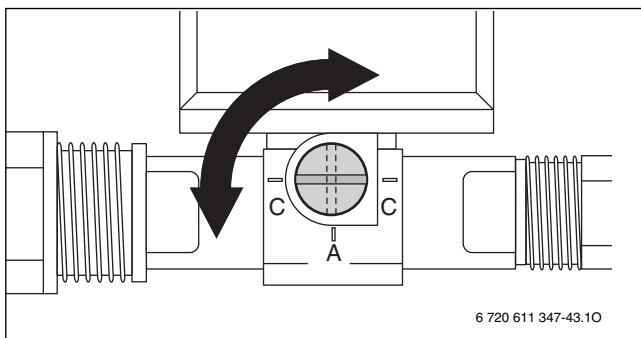


Fig. 28 Valvola di riempimento

C-C: valvola chiusa

A: valvola aperta

- ▶ Spurgare i radiatori da eventuale aria.
- ▶ Procedere ad una nuova operazione di riempimento fino a che il manometro non indichi una pressione compresa tra 1 e 2 bar.
- ▶ Aprire (e lasciare aperto) il dispositivo di sfiato automatico (27) del circuito di riscaldamento.
- ▶ Aprire il rubinetto d'acqua fredda sanitaria (173).
- ▶ Controllare se il tipo di gas indicato sull'etichetta informativa corrisponde al tipo di gas fornito.

La taratura del carico termico nominale non è necessaria.

- ▶ Aprire il rubinetto gas (172).

6.2 Accendere e spegnere la caldaia

Messa in servizio

- ▶ Accendere l'apparecchio con il tasto di accensione/spengimento. Dopo breve tempo il display indica la temperatura di mandata.

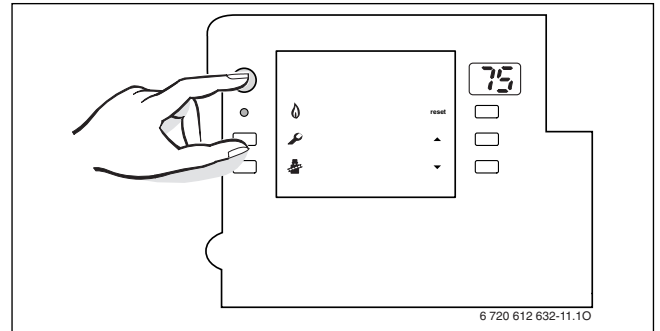
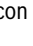


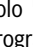
Fig. 29



Alla prima accensione dell'apparecchio si attiva automaticamente la funzione di sfiato aria dello stesso. Il circolatore si inserisce e si disinserisce ad intervalli. Questa operazione dura ca. 4 minuti. Il display mostra il simbolo  alternandosi con la temperatura di mandata.

- ▶ Tutte le altre regolazioni vengono eseguite sulla centralina TF 25.



Quando sul display compaiono alternativamente il simbolo  e la temperatura di mandata, è in funzione il programma di riempimento del sifone (→ pag. 37).

Messa fuori servizio della caldaia

- ▶ Spegnere l'apparecchio con il tasto di accensione/spengimento. Il display della centralina TF 25 si spegne. Il temporizzatore della centralina TF 25 si ferma dopo la riserva di funzionamento.
- ▶ Se l'apparecchio deve rimanere a lungo fuori servizio: prestare attenzione alla protezione antigelo (→ pagina 24).

6.3 Dopo l'accensione della caldaia

- ▶ Controllare la pressione gas (→ pagina 39).
- ▶ Compilare la Scheda di prima accensione (→ pagina 48).

6.4 Protezione antigelo

- ▶ Non disinserire la tensione 230 V e garantire l'alimentazione gas.
- ▶ Impostare il funzionamento della protezione antigelo nella centralina TF 25 (→ 7.12).
- ▶ Oppure, a riscaldamento disinserito, miscelare dell'apposito antigelo all'acqua di riscaldamento (→ pagina 14) e svuotare il circuito dell'acqua calda.



L'apparecchio dispone di una funzione di protezione antigelo integrata fino a una temperatura ambiente di -15 °C. Solo ad apparecchio acceso è disponibile la protezione antigelo per i tubi dell'acqua di consumo e riscaldamento.



AVVERTENZA: Tutti i tubi dell'acqua che si trovano all'aperto devono essere isolati fino al collegamento all'apparecchio.

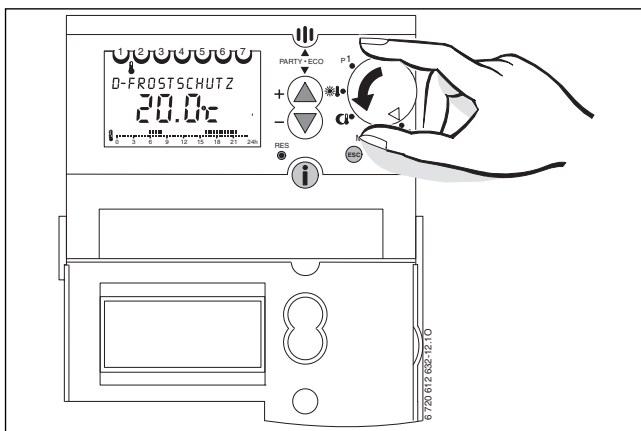


Fig. 30

6.5 Blocco di funzionamento



La descrizione dei codici d'errore si trova nella tabella a pag. 46.

Tutti gli organi di sicurezza, regolazione e comando vengono monitorati. I guasti della caldaia vengono visualizzati sulla centralina TF 25. Il messaggio di errore viene nascosto per circa 10 secondi se si preme un tasto o si ruota l'interruttore rotante (9).

In caso di errori che non possono essere sbloccati, viene visualizzato p. es. **ANOMALIA E2** e **CHIAMARE ASS.** ogni 3 secondi:

- ▶ chiamare un tecnico abilitato ai sensi di legge oppure un Centro di Assistenza autorizzato Junkers.



È possibile continuare ad utilizzare l'apparecchio (p. es. per la lettura di informazioni), ma dopo circa 10 secondi riappare il messaggio di errore p. es. **ANOMALIA E2** e **CHIAMARE ASS.**

In caso di errori che possono essere sbloccati, viene visualizzato p. es. **ANOMALIA EA**, **SBLOCCO** e **PREMERE OK** ogni 3 secondi.

- ▶ Premere per almeno 2 secondi per sbloccare la caldaia.

Se lo stato di blocco permane:

- ▶ chiamare un tecnico abilitato ai sensi di legge oppure un Centro di Assistenza autorizzato Junkers.

6.6 Antibloccaggio circolatore



Questa funzione impedisce il blocco del circolatore dopo una lunga pausa.

Ad ogni spegnimento del circolatore, si attiva un automatismo interno che permette di far funzionare il circolatore per un breve tempo ogni 24 ore.

7 Funzionamento del comando remoto TF 25

7.1 Informazioni generali

- Il comando remoto TF 25 serve a visualizzare le informazioni relative all'apparecchio e all'impianto, per la modifica dei valori indicati.
- Allo stato di fornitura: il TF 25 è un regolatore della temperatura ambiente, temperatura di mandata riscaldamento e temperatura acqua calda sanitaria, con orologio programmatore integrato.
- In abbinamento all'accessorio AF (sensore temperatura esterna): il TF 25 diventa una centralina climatica che regola automaticamente la temperatura di mandata riscaldamento in funzione della temperatura esterna, con orologio programmatore integrato

7.2 Dati tecnici

Dimensioni TF 25	vedere figura 20
Alimentazione bus a 2 cavi	≤ 18 V DC
Alimentazione corrente nominale	≤ 30 mA
Uscita regolatore	bus a 2 cavi
Temp. ambiente ammessa:	
- TF 25	0... +40 °C
- Sensore temp. est. (accessorio)	-30...+50 °C
Campo di misurazione del sensore temperatura esterna (accessorio)	-20...+30 °C
Campo di regolazione della temperatura ambiente	+10...+30 °C
Riserva di carica	ca. 4 ore
Tipo di protezione	IP 20
	CE

Tab. 10

7.3 Programmazione

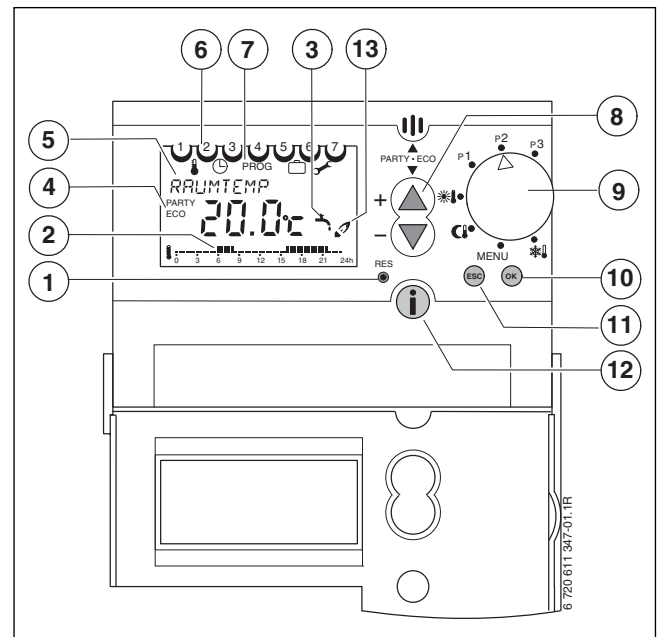


Fig. 31 Schema degli elementi di comando

- [1] Tasto Reset (cancellazione)
- [2] Programma di riscaldamento (giorno attuale)
- [3] Produzione acqua calda sanitaria
- [4] PARTY/ECO attivo
- [5] Display con visualizzazione in testo esteso
- [6] Giorno della settimana
- [7] Riga di menu dei livelli di programmazione
- [8] Tasti di regolazione + e -
- [9] Selettore impostazioni
- [10] Tasto OK (selezione o conferma)/riarmo in caso di blocco
- [11] Tasto ESC (interruzione)
- [12] Tasto Info (visualizzazione impostazioni)
- [13] Bruciatore acceso

La procedura di programmazione è di seguito descritta in dettaglio, attraverso l'illustrazione dei passaggi per l'impostazione della lingua, dell'ora e della data.

- ▶ Accendere la caldaia per mezzo dell'interruttore principale 0/I (Fig. 22).

Sul display viene visualizzato il valore da modificare. Il valore lampeggia.

Impostazione della lingua (solo durante la messa in funzione):

- ▶ Selezionare la lingua desiderata con il tasto ▲/▼.
- ▶ Confermare la selezione con il tasto OK.

Se la lingua selezionata non è corretta o si desidera modificarla successivamente, vedere capitolo 7.11.1 a pagina 32.

Impostazione dell'ora e della data attuali (solo durante la messa in funzione o al termine della riserva di carica):

- ▶ Impostare l'**ORA** attuale con il tasto ▲/▼.
 - pressione breve del tasto: modifica di una unità
 - pressione lunga del tasto: avanti/indietro veloce
- ▶ Confermare l'impostazione con il tasto OK.
- ▶ Impostare i **MINUTI** attuali con il tasto ▲/▼.
- ▶ Confermare l'impostazione con il tasto OK.
- ▶ Impostare l'**ANNO** attuale con il tasto ▲/▼.
- ▶ Confermare l'impostazione con il tasto OK.
- ▶ Impostare il **MESE** attuale con il tasto ▲/▼.
- ▶ Confermare l'impostazione con il tasto OK.

- ▶ Impostare il **GIORNO** attuale con il tasto ▲/▼.
- ▶ Confermare l'impostazione con il tasto **OK**. Viene visualizzato **CARICO AUTOM.**
- ▶ Confermare l'impostazione con il tasto **OK**. Viene visualizzato anche **NO.**
- ▶ **Inserire (SI) o disinserire (NO) CARICO AUTOM** con il tasto ▲/▼.
- ▶ Confermare l'impostazione con il tasto **OK**.

Se si desidera modificare successivamente la funzione di carico automatico del circuito di riscaldamento, vedere il capitolo 7.11.5 a pagina 32.

A seconda della posizione della manopola (9), sul display appaiono le seguenti visualizzazioni standard:

- ❄: **ANTIGELO CONT** e temperatura ambiente
- **MENU: TEMP RICHIEST**
- ☾: **RIDU CONTINUA** e temperatura ambiente
- ☀: **RISC CONTINUO** e temperatura ambiente
- **P1**: ora attuale, temperatura ambiente e programma di riscaldamento (preimpostato non modificabile)
- **P2**: ora attuale, temperatura ambiente e programma di riscaldamento (preimpostato non modificabile)
- **P3**: ora attuale, temperatura ambiente e programma di riscaldamento (programmazione libera)

Se è stato impostato un programma speciale, sul display viene visualizzato:

- **FERIE** e temperatura ambiente
- **RIDU CONTINUA, RISC CONTINUO** oppure **ANTIGELO CONT** e, per ciascuno, temperatura ambiente
- **PARTY** oppure **ECO** con ora e temperatura ambiente

7.3.1 Cancellazione

Cancellazione delle programmazioni:

- ▶ Posizionare il selettore impostazioni su **MENU** (vedi Fig. 39).
- ▶ Cercare i relativi livelli di programmazione con il tasto ▲/▼.
- ▶ Premere il tasto **OK**.
- ▶ Selezionare **CANCELLA** con il tasto ▲/▼.
- ▶ Premere il tasto **OK** per cancellare oppure il tasto **ESC** per annullare.

Cancellazione del programma di riscaldamento P3:

- ▶ Posizionare il selettore impostazioni su **MENU** (vedi Fig. 31).
- ▶ Selezionare **PROG** con il tasto ▲/▼.
- ▶ Premere il tasto **OK**.
- ▶ Selezionare **PARZIALE** o **TOTALE** con il tasto ▲/▼.
- ▶ Premere il tasto **OK** per **PARZIALE**, se prima della cancellazione si desidera richiedere le singole fasce di programmazione. Premere due volte il tasto **OK** per cancellare la fascia di programmazione desiderata.

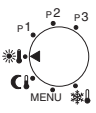

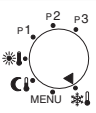
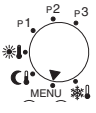
-oppure-

- ▶ Premere il tasto **OK** per **TOTALE**, se si desidera cancellare tutte le fasce di programmazione in una volta. Premere due volte il tasto **OK** per cancellare tutte le fasce di programmazione nel programma di riscaldamento.


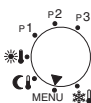
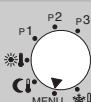
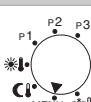
7.3.2 Ripristinare il comando remoto alle impostazioni di fabbrica

- ▶ Tenere premuti contemporaneamente i tasti **ESC** e **OK** finché viene visualizzato **IMP FABBRICA**:
- ▶ Selezionare 0, 1 o 2 con il tasto ▲/▼.
 - **0** = interrompere il ripristino
 - **1** = ripristinare tutte le impostazioni, ad eccezione della data e dell'ora
 - **2** = ripristinare tutte le impostazioni
- ▶ Confermare la selezione con il tasto **OK**.

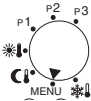
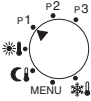

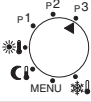
7.4 Schema del menu

Posizione manopola	Premere il tasto	Visualizzazione (impostazione di fabbrica)	Campo di regolazione (tasto ▲ o ▼)	Impostato su TF 25	Pag.
Solo per la messa in funzione!	-	ITALIANO	ITALIANO, DEUTSCH, ENGLISH, TURKCE, ESPANOL, ELLENIKA		25
	⊙	Avanti con ORA, MINUTI ecc.		-	
Solo per la messa in funzione e al termine della riserva di carica!	-	ORA	da 0 a 23	-	25
	⊙	MINUTI	da 00 a 59		
	⊙	ANNO	da 2002 a 2050		
	⊙	MESE	da 01 a 12		
	⊙	GIORNO	da 01 a 31		
Solo per la messa in funzione!	⊙	CARICO AUTOM	-		
	⊙	CARICO AUTOM	SI o NO		
	⊙	Altre visualizzazioni e campi di regolazione a seconda della posizione della manopola (selettore impostazioni)!			
	-	RISC CONTINUO 20.8 °C	-	-	30
	▲	TEMP RICHIEST 20.0 °C	da 10 °C a 30 °C in passi da 0,2 K		
		SPOST PAR¹⁾ 0	da -5 a +5 (=± 25 K) a passi da 1		
	-	RIDU CONTINUA 20.8 °C	-	-	
	▲	TEMP RICHIEST 15.0 °C	da 10 °C a 30 °C in passi da 0,2 K		
		SPOST PAR¹⁾ 0	-5 bis +5 (=± 25 K) a passi da 1		
	-	ANTIGELO CONT 20.8 °C	-	-	
	▲	TEMP RICHIEST 10.0 °C	da 6 °C a 10 °C in passi da 0,2-K		
(PARTY • ECO) Non in posizione MENU!	▲ + ▼ ≥ 2 s	RIDUZIONE	RIDUZIONE = ECO oppure RISCALDAMENTO = PARTY		30
	Attesa ≥ 5 s	DURATA 0:00	Fino a 23 ore e 50 minuti in passi da 10 minuti		
	-	TEMP RICHIEST	-	-	30
	⊙	ACQUA CALDA 60 °C	da 40 °C a 60 °C		
	⊙	RISCALDAMENTO 20.0 °C	da 15 °C a 30 °C		
		PIEDE CURVA¹⁾ 25 °C	da 10 °C a 75 °C		
	⊙	RIDUZIONE 15.0 °C	da 10 °C a 36 °C		
		FINE CURVA¹⁾ 75 °C	da 25 °C a 85 °C		
	⊙	ANTIGELO 10.0 °C	da 6 °C a 10 °C		
	SPOST PAR RID¹⁾ -25 °C	da -0 °C a -50 °C			
⊙	FINE	-	-		

Tab. 11

Posizione manopola	Premere il tasto	Visualizzazione (impostazione di fabbrica)	Campo di regolazione (tasto ▲ o ▼)	Impostato su TF 25	Pag.
	▲	ORARIO/DATA	-	-	31 (25)
	OK	ORA	da 0 a 23		
	OK	MINUTI	da 00 a 59		
	OK	ANNO	da 2002 a 2050		
	OK	MESE	da 01 a 12		
	OK	GIORNO	da 01 a 31		
	OK	AUTO SOL/LEG	AUTO SOL/LEG oppure ORA SOLARE		
	OK	EUROPA (solo attivo con AUTO SOL/LEG)	EUROPA, GB/P, FIN/GR/TR, USA/CAN, IMP SOL/LEG		
	2x ▲	PROGRAMMA P3	-	vedere pag. 33	31
	OK	NUOVO	NUOVO, VERIFICA, CANCELLA, FINE		
	OK	LIBERI 22	Fasce di programmazione libera		
	OK	LU/VE	LU/VE, SA/DO, GIORNALIERO, GIORNO UNICO		
	OK	ORA	da 0 a 23		
	OK	MINUTI	da 00 a 59		
	OK	RISCALDAMENTO	RISCALDAMENTO, RIDUZIONE, ANTIGELO		
	OK	FINE	-		
	3x ▲	FERIE	-	-	31
	OK	INIZIO FERIE	-		
	OK	ANNO	da 2002 a 2050		
	OK	MESE	da 01 a 12		
	OK	GIORNO	da 01 a 31		
	OK	ORA	da 0 a 23		
	OK	FINE FERIE	-		
	OK	ANNO	da 2002 a 2050		
	OK	MESE	da 01 a 12		
	OK	GIORNO	da 01 a 31		
	OK	ORA	da 0 a 23		
	OK	ANTIGELO	ANTIGELO, RIDUZIONE, RISCALDAMENTO		
	OK	FINE	-		
	4x ▲	IMPOSTAZIONI	-	-	32
	OK	LINGUA	-		
	OK	ITALIANO	ITALIANO DEUTSCH, ENGLISH, TURKCE, ESPANOL, ELLENIKA,		
	OK	IMPOSTAZIONI	-		

Tab. 11

Posizione manopola	Premere il tasto	Visualizzazione (impostazione di fabbrica)	Campo di regolazione (tasto ▲ o ▼)	Impostato su TF 25	Pag.
	4x ▲	IMPOSTAZIONI	-	-	32
	OK	LINGUA	-	-	32
	▲	TEMP MAN MAX	-	-	
	OK	TEMP MAN MAX 82 °C	da 45 °C a 82 °C		
	2x OK	LINGUA	-	-	
	2x ▲	CALIB SENSORE RISC OFF ¹⁾	-	-	
	OK	CALIB SENSORE 0.0 °C RISC OFF ¹⁾ 99 °C	± 3 K (°C) a passi da 0,1 K 10 °C bis 25 °C, 99 °C (=spento)		
	2x OK	LINGUA	-	-	32
	3x ▲	CARICO AUTOM	-	-	
	OK	CARICO AUTOM NO	SI o NO		
	2x OK	LINGUA	-	-	
	4x ▲	DISPLAY	-	-	32
	OK	DISPLAY 1	1 oppure 2		
	OK	IMPOSTAZIONI	-	-	
	Programmazione fissa: Lu-Ve 6:00 - 22:00 «Programma riscaldamento» Sa-Do 7:00 - 23:00 «Programma riscaldamento» Altri orari «Programma riduzione»			vedere pag. 33	31
	Programmazione fissa: Lu-Ve 6:00 - 8:00 e 16:00 - 23:00 «Programma riscaldamento» Sa-Do 7:00 - 23:00 «Programma riscaldamento» Altri orari «Programma riduzione»			vedere pag. 33	
	Programmazione libera: Programmazione in Menu – 2 volte ▲ - PROGRAMM P3			vedere istruzioni per l'uso	

Tab. 11

1) Viene visualizzato solo se il sensore temperatura esterna AF (accessorio) è collegato!

7.5 Programma speciale

Programma speciale diverso dal programma di riscaldamento (=funzionamento manuale).

- È possibile scegliere tra **RIDU CONTINUA**, **RISC CONTINUO** oppure **ANTIGELO CONT¹⁾**.
- Il programma speciale viene avviato immediatamente.
- È possibile impostare la temperatura ambiente oppure la curva di riscaldamento (per le impostazioni base e campi di regolazione, vedere capitolo 7.4 da pagina 27)



La modifica della **TEMP RICHIEST** o dello **SPOST PAR** viene ripristinata uscendo dal programma speciale.

Regolazione temperatura ambiente

- ▶ Selezionare il programma speciale mediante la manopola (9).
- ▶ Selezionare la **TEMP RICHIEST** per il programma speciale con il tasto $\blacktriangle/\blacktriangledown$.
Viene continuamente mantenuta la temperatura ambiente impostata.
- ▶ Interruzione del programma speciale:
selezionare un programma riscaldamento (P1, P2 o P3) oppure un altro tipo di programma speciale.

Regolazione in funzione della temperatura esterna (con accessorio AF)

- ▶ Selezionare il programma speciale mediante la manopola (9).
- ▶ Selezionare lo **SPOST PAR** della curva di riscaldamento per il programma speciale con il tasto $\blacktriangle/\blacktriangledown$.
Il riscaldamento viene continuamente regolato in base alla curva impostata (=temperatura di mandata e quindi anche temperatura ambiente).
A seconda delle caratteristiche dell'edificio, un passo corrisponde a ca. 1,5 K (°C) di temperatura ambiente.
- ▶ Interruzione del programma speciale:
Selezionare un programma riscaldamento (P1, P2 o P3) oppure altri tipi di programmi speciali.

7.6 Programma PARTY•ECO

Permette di interrompere il programma di riscaldamento o il programma speciale ed inserire il programma di riscaldamento (**PARTY**) oppure il programma risparmio (**ECO**), limitati per un massimo di 23 ore e 50 minuti:

- ▶ tenere premuti \blacktriangle e \blacktriangledown contemporaneamente, finché viene visualizzato **RIDUZIONE**.
- ▶ **Selezionare RISCALDAMENTO (=PARTY) oppure RIDUZIONE (=ECO)** con $\blacktriangle/\blacktriangledown$ e attendere ≥ 5 secondi, finché appare **Durata**.
- ▶ Impostare la **Durata** desiderata con $\blacktriangle/\blacktriangledown$ e attendere ≥ 5 secondi. **PARTY** o **ECO** vengono visualizzati e sono quindi attivi. Il programma di riscaldamento impostato viene ignorato per la durata impostata.

Interrompere il programma PARTY•ECO:

- ▶ durante il programma PARTY•ECO, premere ESC .
Il programma di riscaldamento impostato o il programma speciale sono di nuovo attivi.

7.7 Impostazione delle temperature per il riscaldamento e l'acqua calda sanitaria

Le temperature vengono utilizzate dai programmi di riscaldamento e dai programmi speciali (vedere capitolo 7.9 a pagina 31).



Selezione, impostazioni base e campi di regolazione, vedere schema menu al capitolo 7.4.

7.7.1 Regolazione temperature sul comando remoto

Per impostare le temperature desiderate per:

- **ACQUA CALDA** (=temperatura acqua calda),
 - **RISCALDAMENTO** (=temperatura ambiente per il programma riscaldamento),
 - **RIDUZIONE** (=temperatura ambiente per il programma riduzione),
 - **ANTIGELO** (=temperatura ambiente per il programma antigelo),
- ▶ nel menu **TEMP RICHIEST**, selezionare con OK le voci di menu **ACQUA CALDA**, **RISCALDAMENTO**, **RIDUZIONE** e **ANTIGELO**.
- ▶ Per impostare i valori di temperatura nelle suddette voci, fare uso dei tasti \blacktriangle o \blacktriangledown e per confermare premere il tasto OK .

7.7.2 Regolazione in funzione della temperatura esterna (con accessorio AF)

Acqua calda sanitaria

Impostazione della temperatura per **ACQUA CALDA** (=temperatura acqua calda desiderata)

- ▶ Nel menu **TEMP RICHIEST**, selezionare con OK la voce di menu **ACQUA CALDA**.
- ▶ Impostare la temperatura **ACQUA CALDA** desiderata con $\blacktriangle/\blacktriangledown$ e confermare con OK .

Curva di riscaldamento

Il comando remoto lavora sulla base di una curva di riscaldamento impostata. La curva di riscaldamento determina la relazione tra la temperatura esterna e la temperatura di mandata (temperatura radiatore). Se la curva è impostata correttamente, la temperatura ambiente rimane costante, nonostante le variazioni della temperatura esterna (in base alle impostazioni delle eventuali valvole termostatiche dei radiatori).

La curva di riscaldamento viene stabilita come retta, tra il piede e la fine.

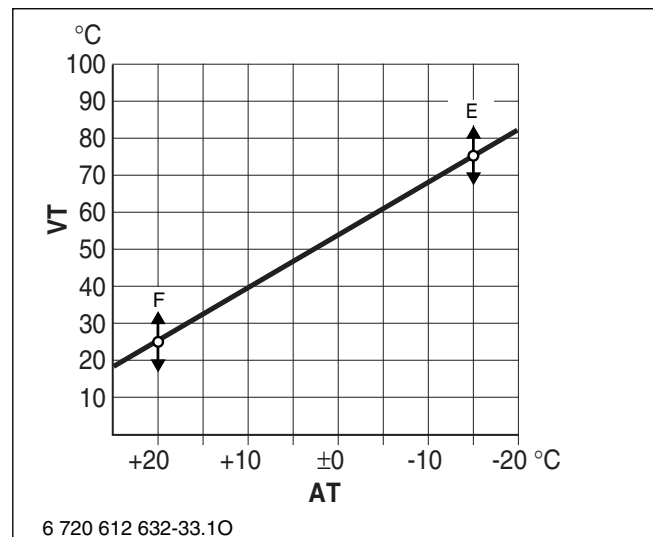


Fig. 32 Curva di riscaldamento

- VT Temperatura di mandata
- AT Temperatura esterna
- F Piede curva
- E Fine curva

Esempio:

1) Antigelo in base al capitolo 7.12 a pagina 32.

max. temperatura di mandata	75 °C ¹⁾	85 °C
PIEDE CURVA	25 °C ¹⁾	25 °C
FINE CURVA	75 °C ¹⁾	85 °C
SPOST PAR RID	-25 K ¹⁾	-25 K

Tab. 12

1) Impostazione base

Curva di riscaldamento:

- **PIEDE CURVA** (=temperatura di mandata necessaria a riscaldare l'appartamento, con temperatura esterna 20 °C)
- **FINE CURVA** (=temperatura di mandata necessaria a riscaldare l'appartamento, con temperatura esterna -15 °C)
- **SPOST PAR RID** (=spostamento parallelo della curva di riscaldamento per il programma riduzione)
Una differenza di 3 K (°C) di temperatura esterna corrisponde, a seconda delle caratteristiche dell'edificio, ad una differenza di ca. 1 K (°C) di temperatura ambiente
- ▶ Nel menu **TEMP RICHIEST**, selezionare con **OK** le voci di menu **PIEDE CURVA**, **FINE CURVA** oppure **SPOST PAR RID**.
- ▶ Impostare le voci di menu con **▲** / **▼** e confermare con **OK**.

7.8 Ora, data e ora legale/solare

Impostazione dell'ora e della data

Vedere pagina 25.

Impostazione dell'ora legale e dell'ora solare

Al momento della messa in funzione è attivata la commutazione automatica ora legale/ora solare per l'area dell'Europa Centrale. È comunque possibile effettuare le seguenti impostazioni:

- attivazione/disattivazione della commutazione automatica ora legale/ora solare
- commutazione zona (solo attiva con **AUTO SOL/LEG**):
 - **EUROPA** (Europa Centrale)
 - **GB/P** (Gran Bretagna/Portogallo)
 - **FIN/GR/TR** (Finlandia/Grecia/Turchia)
 - **USA/CAN** (USA/Canada)
 - **IMP SOL/LEG** (programmazione libera)
- ▶ Nel menu **ORARIO/DATA**, selezionare con **OK** la voce di menu **AUTO SOL/LEG**.
- ▶ Impostare **AUTO SOL/LEG** o **ORA SOLARE** con **▲** / **▼** e confermare con **OK**.
- ▶ Selezionare la zona desiderata con **▲** / **▼** e confermare con **OK** (attiva solo con **AUTO SOL/LEG**).

Programmare **IMP SOL/LEG**:

- ▶ Selezionare la zona **IMP SOL/LEG**, come descritto precedentemente.
- ▶ Premere **OK**.
- ▶ **Viene visualizzato MESE LEGALE.**
- ▶ Impostare l'inizio dell'ora legale e dell'ora solare con **▲** / **▼** e confermare con **OK**. L'**ORA** vale anche per l'inizio dell'ora solare.

7.9 Impostazione del programma di riscaldamento

Sono disponibili 3 programmi di riscaldamento:

- **P1 - Programmazione fissa:**
Lu-Ve 6:00 - 22:00 «Programma riscaldamento»
Sa-Do 7:00 - 23:00 «Programma riscaldamento»
Altri orari «Programma riduzione»
- **P2 - Programmazione fissa:**
Lu-Ve 6:00 - 8:00 e
16:00 - 23:00 «Programma riscaldamento»
Sa-Do 7:00 - 23:00 «Programma riscaldamento»
Altri orari «Programma riduzione»
- **P3 - Programmazione libera:**

- massimo 22 orari di programmazione libera con relativo tipo di funzionamento: **RISCALDAMENTO**, **RIDUZIONE** oppure **ANTI-GELO**.
- è possibile impostare gli stessi orari dal lunedì al venerdì, il sabato e la domenica, tutti i giorni oppure orari diversi per ogni giorno.

Impostazione base (funzionamento automatico):

- Passaggio automatico dal programma riscaldamento normale al programma riduzione ed al programma antigelo, in base alla fascia oraria impostata.
- Programma riscaldamento (= ad es. giorno): Il regolatore regola la temperatura ambiente o la curva di riscaldamento, impostata per il tipo di funzionamento **RISCALDAMENTO**.
- Programma riduzione (= ad es. notte): Il regolatore regola la temperatura ambiente o la curva di riscaldamento ridotta, impostata per il tipo di funzionamento **RIDUZIONE**.
- Antigelo vedi capitolo 7.12 a pagina 32

Impostazione delle fasce di programmazione e della data

- ▶ Nel menu **PROGRAMMA P3**, selezionare con **OK** la voce di menu **LIBERI**.
Viene visualizzato il numero degli orari di programmazione disponibili.
- ▶ Selezionare il gruppo di giorni della settimana o **GIORNO UNICO**:
 - **LU/VE**: da lunedì a venerdì inizio del tipo di funzionamento assegnato alla stessa ora.
 - **SA/DO**: da sabato a domenica inizio del tipo di funzionamento assegnato alla stessa ora.
 - **GIORNALIERO**: per ogni giorno inizio del tipo di funzionamento assegnato alla stessa ora.
 - **GIORNO UNICO**: per questo giorno inizio del tipo di funzionamento assegnato sempre alla stessa ora.
- ▶ Premere **OK**. Impostare l'ora desiderata.
- ▶ Premere **OK**. Impostare il tipo di funzionamento desiderato.
- ▶ Confermare l'impostazione con il tasto **OK**.
- ▶ Se necessario: scegliere il giorno successivo o il gruppo di giorni della settimana e impostare le fasce di programmazione con relativo modo di funzionamento, come descritto sopra.

7.10 Impostazione del programma ferie

Nel programma ferie, il riscaldamento viene regolato sul tipo di funzionamento desiderato, il funzionamento in acqua calda sanitaria non è attivo (l'antigelo è comunque garantito).

- ▶ Nel menu **FERIE**, selezionare con **OK** le voci di menu **INIZIO FERIE (ANNO, MESE, GIORNO, ORA)**, **FINE FERIE (ANNO, MESE, GIORNO, ORA)** ed il tipo di funzionamento (**ANTIGELO**, **RIDUZIONE** o **RISCALDAMENTO**).
INIZIO FERIE e **la FINE FERIE** vengono visualizzati solo brevemente.
- ▶ Impostare le voci di menu con **▲** / **▼** e confermare con **OK**.
- ▶ Ruotare la manopola (9) sul programma riscaldamento desiderato (vedere pagina 30) oppure su un programma speciale (vedere pagina 30).
Durante le vacanze, viene visualizzato **FERIE**. Al termine del periodo di vacanza programmato, il regolatore ritorna al programma riscaldamento o al programma speciale selezionato.

Interruzione del programma ferie:

- ▶ vedere capitolo 7.3.1 a pagina 26.

7.11 Impostazioni

È possibile impostare i seguenti valori:

- lingua
- temperatura massima di mandata riscaldamento
- Calibrazione per il sensore temperatura ambiente o temperatura esterna alla quale si disinscrive il riscaldamento.

- riempimento automatico del circuito di riscaldamento
- variante display

7.11.1 Impostazione della lingua

Lingue disponibili: **ITALIANO, DEUTSCH, ENGLISH, TURKCE, ESPANOL, ELLENIKA,**

- ▶ Nel menu **IMPOSTAZIONI**, selezionare con **OK** la voce di menu **LINGUA (ITALIANO)**.
- ▶ Scegliere la lingua desiderata con **▲/▼** e confermare con **OK**.

7.11.2 Impostazione della temperatura massima di mandata

Il campo di regolazione è compreso tra 45 °C e 82 °C. Il valore impostato limita la temperatura massima di mandata al valore impostato.
Impostazione base: 82 °C.

- ▶ Nel menu **IMPOSTAZIONI**, selezionare con **OK** la voce di menu **LINGUA**.
- ▶ Premere **▲/▼** finché viene visualizzato **TEMP MAN MAX** e confermare con **OK**.
- ▶ Impostare il valore desiderato per la **TEMP MAN MAX** con **▲/▼** e confermare con **OK**.

7.11.3 Calibrare il sensore di temperatura ambiente



L'impostazione è possibile solo per la regolazione della temperatura ambiente.

La calibrazione del sensore temperatura ambiente permette di modificare l'indicazione della temperatura visualizzata dal regolatore. Il valore può essere corretto di massimo $\pm 3K$ (°C) in passi da 0,1 K.

- ▶ Montare, in prossimità del regolatore, uno strumento di misurazione di precisione idoneo (tarato), in modo che rilevi esattamente la temperatura ambiente.
- ▶ Tenere lontano il sensore di temperatura ambiente da tutte le fonti di calore (raggi solari, calore corporeo ecc...) per almeno un'ora prima della calibrazione.
- ▶ Leggere (e annotare) la temperatura «esatta» sullo strumento di misurazione di precisione.
- ▶ Nel menu **IMPOSTAZIONI** selezionare con **OK** la voce di menu **LINGUA**.
- ▶ Premere **▲/▼** finché viene visualizzato **CALIB SENSORE** e confermare con **OK**.
- ▶ Effettuare la calibrazione desiderata del sensore temperatura ambiente con **▲/▼** e confermare con **OK**.

7.11.4 Temperatura esterna alla quale si disinscrive il riscaldamento



L'impostazione è possibile solo per la regolazione in funzione della temperatura esterna (con accessorio AF).

Impostazione base: 99 °C, ovvero la funzione riscaldamento viene disinscritta solo nel caso in cui la temperatura esterna sia superiore a 99°C, quindi l'impianto può funzionare a tutte le temperature esterne.

- ▶ Nel menu **IMPOSTAZIONI** selezionare con **OK** la voce di menu **LINGUA**.
- ▶ Premere **▲/▼** finché viene visualizzato **RISC OFF** e confermare con **OK**.
- ▶ Impostare il valore desiderato per **RISC OFF** con **▲/▼** e confermare con **OK**.



Il funzionamento in produzione acqua calda sanitaria non viene influenzato.

7.11.5 Riempimento automatico del circuito di riscaldamento

Permette di garantire il sempre corretto valore di pressione nel circuito di riscaldamento, mediante il dispositivo di riempimento automatico, incorporato nella caldaia.

Impostazione base: **NO**

- ▶ Nel menu **IMPOSTAZIONI** selezionare con **OK** la voce di menu **LINGUA**.
- ▶ Premere **▲/▼** finché viene visualizzato **CARICO AUTOM** e confermare con **OK**.
- ▶ **SI** o **NO** con **▲/▼** e confermare con **OK**.

7.11.6 Impostazione della variante display

Varianti display disponibili:

- **1** = riga di testo e temperatura ambiente (impostazione base)
- **2** = riga di testo e ora
- ▶ Nel menu **IMPOSTAZIONI** selezionare con **OK** la voce di menu **LINGUA**.
- ▶ Premere **▲/▼** finché viene visualizzato **DISPLAY** e confermare con **OK**.
- ▶ Scegliere la variante display desiderata con **▲/▼** e confermare con **OK**.

7.12 Antigelo

Regolazione temperatura ambiente

Impostazione base: 10 °C

Campo di regolazione: da 6 °C a 10 °C

Impostazione della temperatura per funzionamento antigelo, vedere capitolo 7.7 a pagina 30.

Nel funzionamento antigelo, la temperatura ambiente viene mantenuta ad un valore minimo di ad es. 10 °C (antigelo ambiente).

Regolazione in funzione della temperatura esterna (con accessorio AF)

Per il funzionamento antigelo non ci sono campi di regolazione temperatura.

Nel funzionamento antigelo, per temperature esterne inferiori a +3 °C, la temperatura di mandata viene regolata ad un valore di ad es. 10 °C (antigelo impianto).

Il circolatore è sempre in funzione.

7.13 Visualizzazione dei valori impostati

- ▶ Premere **i**.
- Viene visualizzato il primo valore.
- ▶ Passare al valore successivo con **i** ecc.
- Interrompere la richiesta di informazioni:
 - ▶ non premere nessun tasto per almeno 10 secondi.
- oppure-
- ▶ Premere **ESC**.

Testo visualizzato	Descrizione
TEMP ESTERNA ¹⁾	temperatura esterna attuale
TEMP AMBIENTE	temperatura ambiente attuale
TEMP RICHIEST ²⁾	temperatura ambiente richiesta
TEMP MAN MAX	temperatura massima di mandata
TEMP MANDATA	temperatura di mandata attuale
TEMP MAN CALC	temperatura di mandata richiesta
TEMP SAN MAX	massima temperatura acqua calda ammessa
TEMP ACQ SAN	temperatura acqua calda richiesta
19 02 03 14:47	Data e ora

Tab. 13

Testo visualizzato	Descrizione
POMPA OFF oppure POMPA ON	Indica se la pompa è in funzione oppure no
PRESSIONE IMP	attuale pressione di esercizio nel circuito di riscaldamento in bar
DISPLAY	attuale variante display

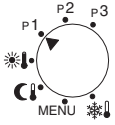
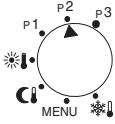
Tab. 13

1) Viene visualizzata solo se il sensore di temperatura esterna AF (accessorio) è collegato!

2) Viene visualizzata solo se il sensore di temperatura esterna AF (accessorio) non è collegato!

7.14 Fasce orarie

7.14.1 Fasce orarie fisse P1 e P2

Prog	t	°C	1	2	3	4	5	6	7	
	6:00 - 22:00	☀	X	X	X	X	X			
	22:00 - 6:00	☾	X	X	X	X	X			
	7:00 - 23:00	☀						X	X	
	23:00 - 7:00	☾						X	X	
	6:00 - 8:00	☀	X	X	X	X	X			
	8:00 - 16:00	☾	X	X	X	X	X			
	16:00 - 23:00	☀	X	X	X	X	X			
	23:00 - 6:00	☾	X	X	X	X	X			
	7:00 - 23:00	☀							X	X
	23:00 - 7:00	☾							X	X

Tab. 14

7.14.2 Fasce orarie individuali

Nelle istruzioni per l'uso è presente una tabella per inserire le fasce orarie individuali.

7.15 Altre indicazioni

7.15.1 Riserva di carica

Dopo 4 ore di esercizio, il comando remoto ha una riserva di carica di ca. 4 ore. Al termine della riserva di carica, l'ora viene cancellata. Tutte le altre funzioni rimangono impostate.

► Impostazione dell'ora e della data, vedere pagina 25.

7.15.2 Circolatore

Al riconoscimento del modulo bus a 2 cavi, il regolatore mette in funzione il circolatore (tipo di azionamento pompa III).

In funzione della temperatura ambiente

Il circolatore rimane in funzione fino al raggiungimento della temperatura impostata per il riscaldamento (=temperatura ambiente) oppure finché non viene raggiunta la temperatura impostata (=temperatura ambiente) per il funzionamento antigelo.

In funzione della temperatura esterna (con accessorio AF)

Il comando remoto aziona il circolatore in base alla curva di riscaldamento impostata.

Il circolatore entra in funzione se la temperatura esterna scende al di sotto di +3 °C (funzionamento antigelo).

Il circolatore non entra in funzione se è attiva la funzione di disinserimento del riscaldamento in funzione della temperatura esterna, qualora venga superato il limite impostato (vedere capitolo 7.11.4 a pagina 32).

8 Impostazioni/regolazioni della caldaia

8.1 Impostazione meccanica

8.1.1 Vaso di espansione

I seguenti diagrammi permettono di valutare approssimativamente se il vaso di espansione incorporato è sufficiente oppure se è necessario un altro vaso di espansione (non per riscaldamento a pavimento).

Per la definizione delle curve sono stati considerati i seguenti dati:

- 1 % di contenuto d'acqua dell'impianto di riscaldamento (prevista in espansione nel vaso) o circa il 20 % della capacità utile, del vaso stesso
- Una differenza di pressione di 0,5 bar rispetto a quella di apertura della valvola di sicurezza
- Pressione di precarica del vaso di espansione pari all'altezza idrostatica dell'impianto
- Pressione d'apertura della valvola di sicurezza: 3 bar

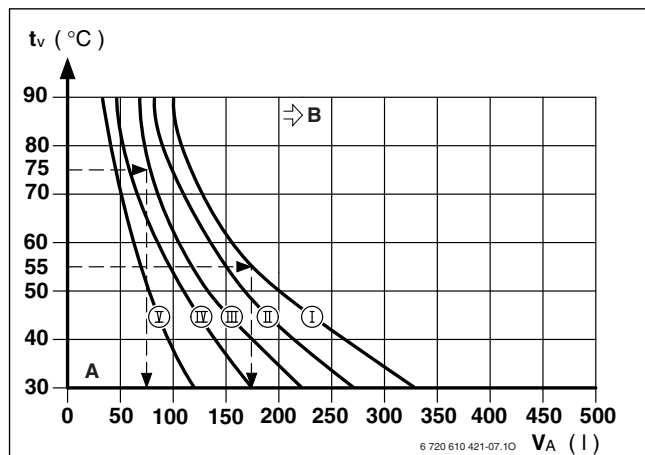


Fig. 33

- [I] Precarica 0,2 bar
- [II] Precarica 0,5 bar (impostazione di fabbrica)
- [III] Precarica 0,75 bar
- [IV] Precarica 1,0 bar
- [V] Precarica 1,2 bar

A Punto di lavoro del vaso di espansione

B In questo campo è necessario un vaso di espansione supplementare

t_v Temperatura di mandata

V_A Contenuto d'acqua del circuito di riscaldamento in litri

- ▶ Nella zona limite «B»: rilevare la precisa dimensione del vaso conforme alla norma.
- ▶ Se il punto di intersezione risulta essere posizionato a destra della curva di lavoro (I) è necessario inserire nell'impianto un vaso di espansione supplementare.

8.1.2 Portata/temperatura acqua calda

La temperatura dell'acqua calda sanitaria può essere impostata mediante la centralina TF 25 da 40 °C a 60 °C. In caso di una maggiore portata di acqua calda sanitaria, la temperatura si abbassa in modo corrispondente Fig. 34.

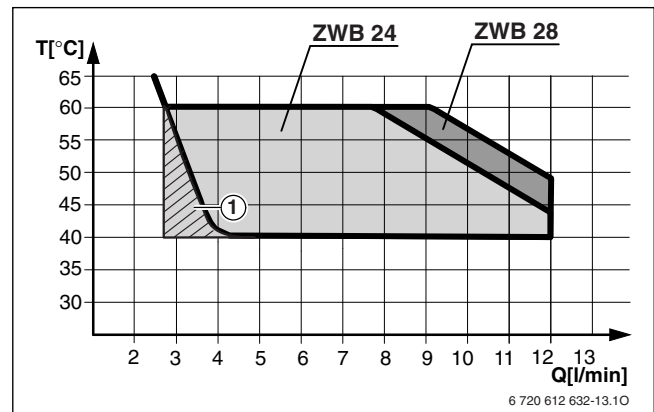


Fig. 34 Diagramma per una temperatura di ingresso dell'acqua fredda di +15 °C

- [1] L'apparecchio cambia ciclicamente tra ON e OFF

8.2 Impostazioni dei modi di funzionamento mediante parametri Heatronic

8.2.1 Come attivare le impostazioni dei parametri

Il modulo Heatronic consente di regolare e di controllare facilmente molte funzioni dell'apparecchio. La descrizione si limita alle funzioni necessarie alla messa in esercizio.

La descrizione è limitata alle principali funzioni di servizio.

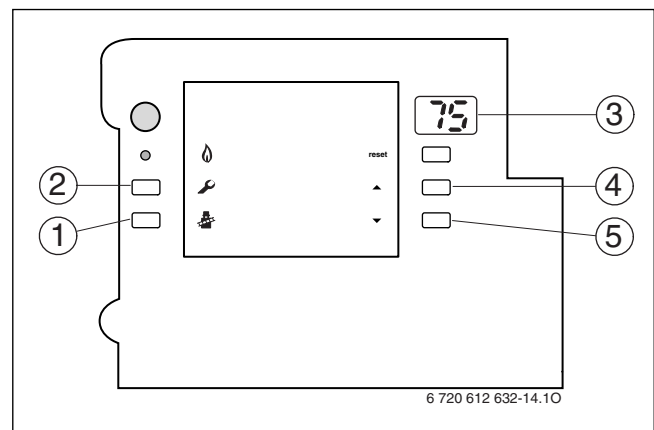


Fig. 35 Panoramica degli elementi operativi

- [1] Tasto funzione «spazzacamino»
- [2] Tasto servizio tecnico
- [3] Display digitale multifunzione
- [4] Funzioni di servizio «verso l'alto»
- [5] Funzioni di servizio «verso il basso»

Selezione delle funzioni di servizio

Le funzioni di servizio sono suddivise in due livelli: il **livello 1** include le funzioni di servizio **fino a 7.F**, il **livello 2** include le funzioni di servizio **da 8.A in poi**.




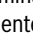
Per richiamare una funzione di servizio del livello 1:

- ▶ Premere il tasto di servizio tecnico per almeno 5 secondi, finché non si illumina.
Il display mostra ad es. 1.A.
- ▶ Premere il tasto oppure finché il display non visualizza la funzione di servizio desiderata.
- ▶ Premere il tasto spazzacamino , quindi rilasciarlo.
Il tasto spazzacamino si illumina e il display mostra il valore impostato/memorizzato corrispondente alla funzione di servizio selezionata.

Funzione di servizio	Funzione	Pagina
Massima potenza in riscaldamento	1.A	35
Prestazioni del circolatore	1.C	35
Curve caratteristiche del circolatore	1.d	36
Modo di funzionamento del circolatore	1.E	36
Massima temperatura di mandata	2.b	36
Funzione automatica di sfiato aria	2.C	36
Intervallo di accensione in funzione del tempo	3.b	37
Intervallo di accensione in funzione della temperatura	3.C	37
Programma di riempimento sifone	4.F	37

Tab. 15 Funzioni di servizio del livello 1

Per richiamare una funzione di servizio del livello 2:

- ▶ Premere il tasto di servizio tecnico  per almeno 5 secondi, finché non si illumina.
- ▶ Premere contemporaneamente i tasti \triangle e ∇ e tenerli premuti per 3 secondi (sul display appare ) fino a quando sul display appare di nuovo il codice cifra.lettera (ad es. 8.A).
- ▶ Premere il tasto \triangle oppure ∇ finché il display non visualizza la funzione di servizio desiderata.
- ▶ Premere il tasto spazzacamino , quindi rilasciarlo. Il tasto spazzacamino  si illumina e il display mostra il valore impostato/memorizzato corrispondente alla funzione di servizio selezionata.

Funzione di servizio	Funzione	Pagina
Ritardo di reazione alla richiesta di acqua calda sanitaria	9.E	37

Tab. 16 Funzioni di servizio del livello 2

Registrazione dei valori

- ▶ Premere il tasto \triangle oppure ∇ finché il display non visualizza il valore desiderato per la funzione di servizio.


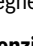
Memorizzare i valori

- ▶ Premere il tasto spazzacamino  finché il display non mostra .

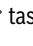
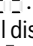
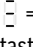

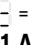





Se per 15 minuti non viene premuto alcun tasto, si esce dal livello service.

Uscita dalla funzione di servizio senza memorizzare i valori

- ▶ Premere il tasto spazzacamino  per un breve intervallo. Il tasto spazzacamino  si spegne.

8.2.2 Impostazione della potenzialità utile minima o massima

- ▶ Premere e tenere premuto il  tasto per ca. 5 secondi fino a quando sul display appare . Il tasto si illumina e il display visualizza alternatamente la temperatura di mandata e  = **potenzialità utile massima**.
- ▶ Premere di nuovo il tasto . Il tasto si illumina e il display visualizza alternatamente la temperatura di mandata e  = **potenzialità utile massima impostata** (vedi funzione di servizio **1.A**).
- ▶ Premere di nuovo il tasto . Il tasto si illumina e il display visualizza alternatamente la temperatura di mandata e  = **potenzialità utile minima**.
- ▶ Premere di nuovo il tasto . Rilasciare il tasto, che si spegne; ora il display visualizza la temperatura di mandata = **funzionamento normale**.



La potenzialità utile massima o minima è attiva per un massimo di 15 minuti. Dopodiché la caldaia passa automaticamente al funzionamento normale.



Il funzionamento con potenzialità utile massima o minima viene controllato dal sensore temperatura di mandata. In caso di superamento della temperatura di mandata ammessa, la caldaia riduce la potenzialità e, se necessario, disinserisce il bruciatore.

- ▶ Aprire le valvole dei radiatori o il punto di erogazione acqua calda per garantire una corretta cessione del calore.

8.2.3 Impostazione della potenza termica riscaldamento (funzione di servizio 1.A)

La potenza della caldaia può essere regolata in rapporto al fabbisogno termico dell'abitazione.

La potenza di riscaldamento, in valore percentuale, può essere limitata tra la potenza termica nominale minima e massima in base al fabbisogno di calore specifico.



Al circuito sanitario resta disponibile la potenza massima. L'apparecchio è impostato in fabbrica, alla potenza termica nominale (massima).

La potenza termica nominale viene impostata in fabbrica sul valore massimo:

Apparecchio	Codice Display
ZWB 24-1 EB/EI	U0 (100%)
ZWB 28-1 EB/EI	87

Tab. 17

- ▶ Selezionare la funzione di servizio 1.A.
- ▶ Ricavare la potenza di riscaldamento in kW e il corrispondente codice dalle tabelle di impostazione (\rightarrow pagina 47).
- ▶ Impostare il codice.
- ▶ Misurare la portata gas e confrontarla con i dati riportati nella tabella succitata. In caso di differenza, regolare la portata in relazione al codice corrispondente.
- ▶ Memorizzare il codice.
- ▶ Uscire dalle funzioni di servizio. Il display mostra nuovamente la temperatura di mandata.

8.2.4 Scelta del diagramma per le curve caratteristiche del circolatore (funzione di servizio 1.C)

Ogni diagramma mostra come è possibile impostare il circolatore di riscaldamento. Il circolatore di riscaldamento si attiva a seconda della curva selezionata.

Una modifica del campo di prestazione è quindi ragionevole, quando una prevalenza residua minore è sufficiente.



- ▶ Al fine di garantire il massimo risparmio energetico e la minor rumorosità possibile, selezionare sempre una linea caratteristica bassa.

Come diagramma caratteristico del circolatore, si può scegliere tra:

- 00 Linea caratteristica regolabile, Funzione di servizio 1.d (\rightarrow Pag. 36)
- 01 Pressione costante alta
- 02 Pressione costante media
- 03 Pressione costante bassa
- 04 Pressione proporzionale alta

- 05 Pressione proporzionale bassa

L'impostazione di base è 02.

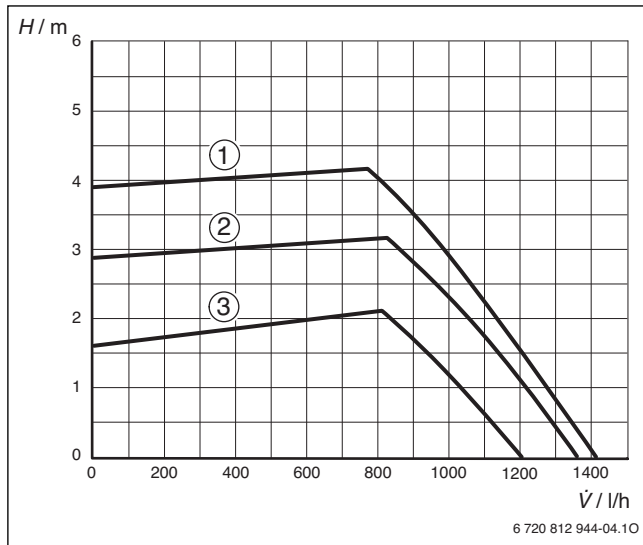


Fig. 36 Pressione costante

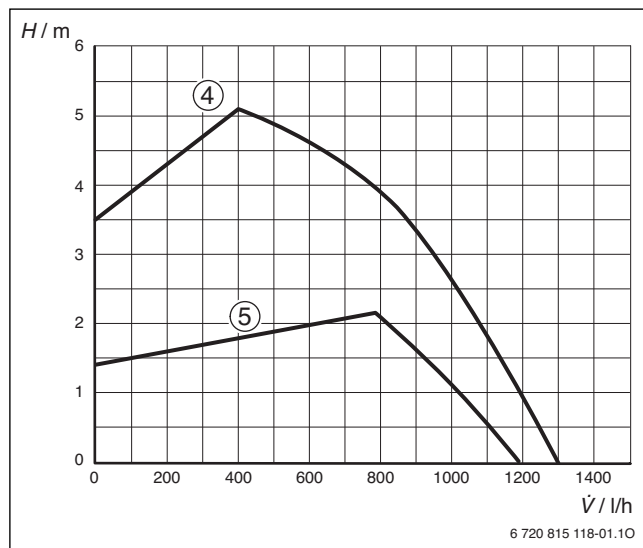


Fig. 37 Pressione proporzionale

Legenda Fig. 36 e 37:

- [1]-[5] Diagramma caratteristico circolatore
- H Prevalenza residuale
- \dot{V} Portata

8.2.5 Curva caratteristica del circolatore (Funzione di servizio 1.d)

Questa funzione di servizio (simile a quando sull' interruttore del circolatore si sceglie la velocità necessaria) è attiva solo se nella funzione 1.C è stato memorizzato il valore 00.

L'impostazione di base è 07.

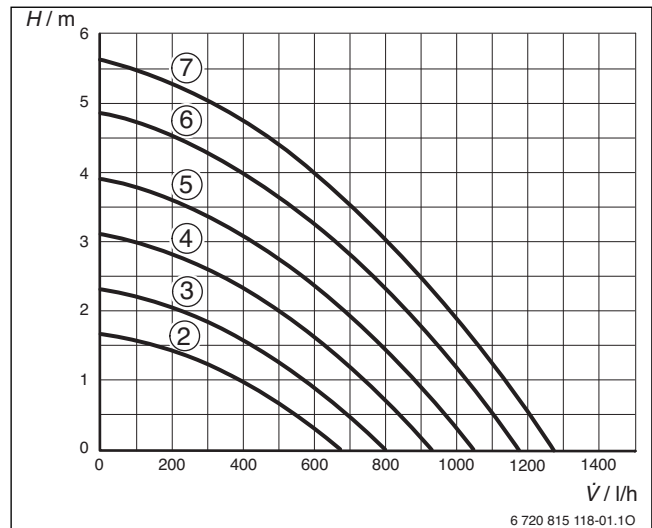


Fig. 38 Curve caratteristiche circolatore

- [1]-[7] Curve caratteristiche circolatore
- H Prevalenza residua
- \dot{V} Portata

8.2.6 Modo di funzionamento del circolatore (funzione di servizio 1.E)

- **Tipo di attivazione pompa 2** (impostazione di base): Per impianti di riscaldamento con centralina climatica.
- **3 (impianto con centraline climatiche, impostato dal cliente):** Il circolatore funziona in modo continuo (eccezioni: vedere istruzioni d'uso della centralina climatica); questa modalità viene impostata solo manualmente.
- **4 (risparmio energetico, impianto con centraline climatiche, impostato automaticamente):** Il circolatore viene gestito in funzione della temperatura rilevata dalla sonda esterna. Il circolatore si ferma/può fermarsi quando: la temperatura ambiente è stata raggiunta e la temperatura di mandata è costante oppure è superiore a quella calcolata dalla curva, in funzione «estate», durante la fase di riduzione con temperatura esterna maggiore di 3 °C. In ogni caso la centralina attiva il circolatore per brevi intervalli di tempo in modo da controllare sempre la temperatura di mandata.
- ▶ In caso di utilizzo della centralina TF 25 come centralina climatica (in combinazione con il sensore di temperatura esterno AF, accessorio) impostare il tipo di attivazione pompa 4.

8.2.7 Massima temperatura di mandata (funzione di servizio 2.b)

La massima temperatura di mandata può essere impostata tra 35 °C e 88 °C.

Impostazione di fabbrica: Massima temperatura di mandata: 88 (= 88 °C).

8.2.8 Funzione automatica di sfiato aria (funzione di servizio 2.C)



Alla prima accensione dell'apparecchio si attiva automaticamente la funzione di sfiato aria dello stesso. Il circolatore si inserisce e si disinserisce ad intervalli. Questa operazione dura ca. 4 minuti. Il display mostra il simboli □ □ alternandosi con la temperatura di mandata.



Qui di seguito sono elencate le possibili impostazioni da selezionare.

Possibili impostazioni:

- **0:** Funzione automatica di sfiato aria disattivata (OFF).
- **1:** Funzione automatica di sfiato aria in funzione (ON) per 4 minuti, terminato il ciclo di sfiato, l'apparecchio si riposiziona automaticamente sul valore 0 (0 = OFF).
- **2:** Funzione automatica di sfiato aria attiva fino a quando sarà disattivata manualmente (ON).

L'impostazione da fabbrica: funzione automatica di sfiato aria: 1 (= attiva per 4 minuti, ON).

8.2.9 Impostazione intervalli di accensione e spegnimento in funzione del tempo (funzione di servizio 3.b)

Con la funzione 3.b è possibile far gestire l'intervallo tra accensione e spegnimento da un minimo di 1 minuto ad un massimo di 15 minuti.

Impostazione di fabbrica: Impostazione intervalli di accensione e spegnimento in funzione del tempo 3 (= 3 minuti).

In caso venga impostato il valore 0, l'intervallo tramite tempo è disattivato. L'intervallo minimo è di 1 minuto (consigliato per impianto di riscaldamento monotubo o ad aria calda).

L'intervallo minimo è di 1 minuto (consigliato per impianto di riscaldamento monotubo o ad aria calda).

8.2.10 Impostazione intervalli di accensione e spegnimento in funzione della temperatura (funzione di servizio 3.C)

L'intervallo tra spegnimento ed accensione della caldaia è impostabile anche mediante la differenza di temperatura allo spegnimento e temperatura di mandata. Con questa regolazione è possibile far riaccendere la caldaia ad una temperatura di mandata inferiore (da 0 a 30 °C), rispetto a quella di spegnimento.

La differenza di attivazione può essere impostata da 0 a 30 K.


Impostazione di fabbrica: Intervalli di accensione e spegnimento in funzione della temperatura: 10 (= 10K).

8.2.11 Programma di riempimento sifone (funzione di servizio 4.F)

Il programma di riempimento sifone garantisce che il sifone scarico condensa venga riempito dopo l'installazione oppure dopo un lungo periodo di disinserimento dell'apparecchio.

Il programma di riempimento sifone si attiva automaticamente:


- quando l'interruttore principale viene acceso
- dopo almeno 48 ore di non funzionamento del bruciatore
- quando dal funzionamento estivo si passa al funzionamento invernale e viceversa

Alla successiva richiesta di calore per il funzionamento della caldaia, l'apparecchio viene mantenuto per 15 minuti alla potenza minima. Il programma di riempimento sifone si disattiva dopo 15 minuti di funzionamento al minimo. Sul display appare il simbolo  inalternativamente alla temperatura di mandata.

Impostazione di fabbrica: Programma di riempimento sifone: 1 (= programma attivo alla minima potenza di riscaldamento).

Codice 2: programma di riempimento sifone con la potenza di riscaldamento minima impostata.

Codice 0: programma di riempimento sifone disattivo.



AVVERTENZA: solo con il sifone scarico condensa non riempito, si possono verificare fughe di combustibili in ambiente!

- ▶ Il programma di riempimento sifone può essere disinserito soltanto durante i lavori di manutenzione.
- ▶ Il programma di riempimento sifone deve essere assolutamente riattivato alla fine dei lavori di manutenzione.

8.2.12 Ritardo di reazione nella richiesta di acqua calda sanitaria (funzione di servizio 9.E)

In caso di variazione spontanea della pressione nel sistema di approvvigionamento idrico, il misuratore di portata (turbina) potrebbe segnalare un prelievo di acqua calda. In tal caso il bruciatore entra brevemente in funzione, sebbene non sia avvenuto alcun prelievo di acqua. Il ritardo di reazione è regolabile fra 0,5 e 3 secondi. Il valore visualizzato (da 2 a 12) indica il ritardo di reazione in passi di 0,25 secondi (**impostazione di fabbrica:** 1 secondo, che corrisponde al valore 4 sul display).

9 Operazioni sulle parti gas

L'apparecchio è tarato da fabbrica per un funzionamento a gas metano (G20).

Il rapporto aria/gas può essere impostato soltanto previa misurazione CO₂, a potenza termica nominale e a potenza termica minima, tramite un apparecchio di misurazione elettronico.

Il sistema così costituito non necessita dell'apporto di alcun tipo di compensatore meccanico come ad es. il diaframma in aspirazione/scarico o altri dispositivi.

Metano

- Gli apparecchi del **gruppo gas metano 2H** sono tarati e piombati in fabbrica sull'indice di Wobbe 15 kWh/m³ e alla pressione di rete di 20 mbar.
- Se un apparecchio che in fabbrica è stato impostato su **Gas metano H** deve funzionare con **Gas metano L**, è necessaria un'impostazione CO₂

Kit di trasformazione

Apparecchio	Trasformazione a	N° di ordinazione
ZWB 24-1 EB/EI	GPL	8 716 011 758 0
	Gas metano	8 714 431 100 0
ZWB 28-1 EB/EI	GPL	8 716 011 759 0
	Gas metano	8 714 431 102 0

Tab. 18

- ▶ Aprire frontalmente la centralina elettronica di comando (vedere al capitolo «Collegamento dell'apparecchio»).
- ▶ Cambiare la chiave di codifica (→ fig 39).
- ▶ Applicare l'etichetta adesiva di modificazione gas sotto la targhetta di omologazione.
- ▶ Dopo ogni trasformazione impostare il rapporto gas/aria (CO₂) (→ Capitolo 9.1).
- ▶ Inserire le funzioni di servizio in base al protocollo di messa in funzione.

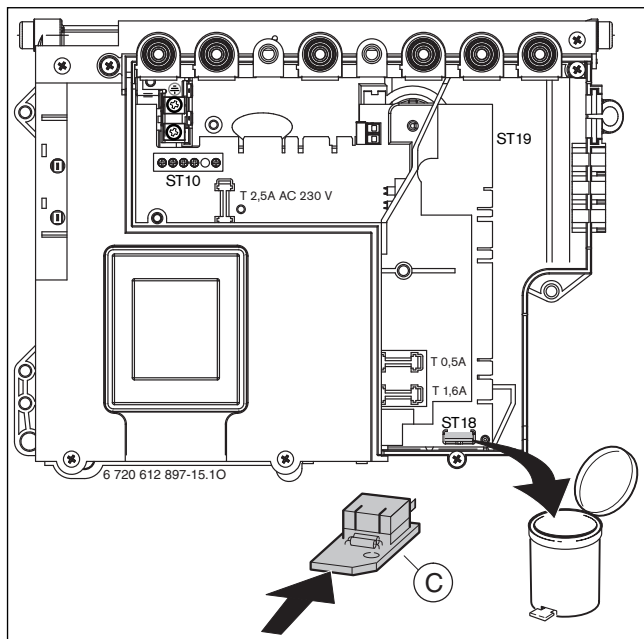


Fig. 39

C Chiave di codifica

- ▶ Premere brevemente per 2 volte il tasto . Il display mostra la temperatura di mandata in alternanza con ; questo simbolo indica che la caldaia è impostata per il funzionamento

9.1 Impostazione del rapporto aria/gas (CO₂)

- ▶ Ruotare l'interruttore principale in posizione (0).
- ▶ ZWB 24/28-1 EB: Rimuovere il rivestimento (→ Pagina 19).
- ▶ Portare l'interruttore principale in posizione (I).
- ▶ Rimuovere il tappo della presa di analisi combustione per gas combustibili (234).
- ▶ Inserire di ca. 135 mm la sonda dello strumento di analisi sigillare l'apertura con l'apposito cono della sonda.

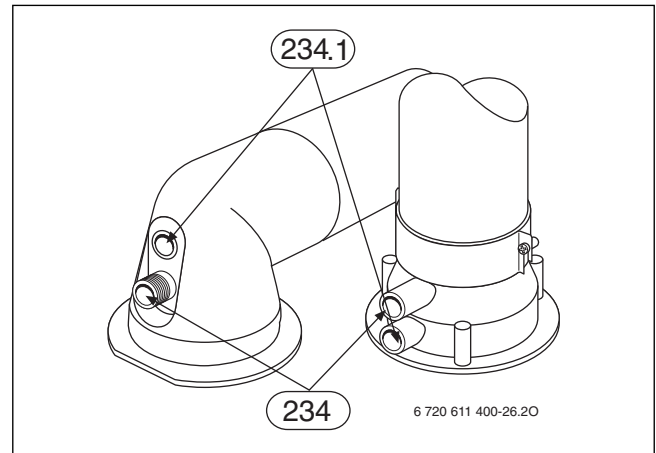


Fig. 40

- ▶ Premere il tasto spazzacamino finché non si illumina. Il display mostra la temperatura di mandata in alternanza con = **potenza nominale max.**
- ▶ Effettuare la misurazione del valore di CO₂.
- ▶ Con la vite (63) regolare i valori di CO₂, per la potenza nominale, in base alla tabella.

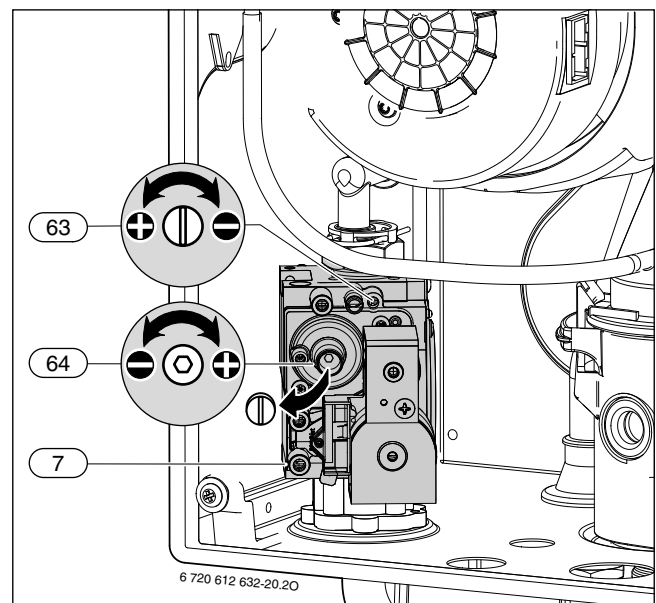



Fig. 41



Tipo di gas	CO ₂ a potenza termica nominale max.:	CO ₂ a potenza termica nominale min.:
Gas metano	9,8 %	9,2 %
GPL	11,0 %	10,5 %

Tab. 19

- ▶ alla **potenza nominale min.**
- ▶ Effettuare la misurazione del valore di CO₂.
- ▶ Impostare il valore CO₂ per la potenza termica nominale min.


- ▶ Ricontrollare le impostazioni effettuate alle potenza termica nominale ed alla potenza termica minima, correggere eventualmente l'impostazione se necessario.
- ▶ Riportare i valori CO₂ nella scheda di prima accensione (→ pagina 35).
- ▶ Premere il tasto spazzacamino  finché non si spegne. Il display mostra nuovamente la temperatura di mandata.
- ▶ Togliere la sonda del misuratore dal foro di analisi combustione (234) e montare il tappo di chiusura.
- ▶ Piombare la valvola del gas con vernice per piombatura.


Controllo della pressione di allacciamento dinamica

- ▶ Disattivare l'apparecchio e chiudere il rubinetto del gas.
- ▶ Svitare per 2-3 giri la vite di tenuta (7) e collegare alla sua presa il manometro gas.
- ▶ Aprire il rubinetto del gas ed avviare l'apparecchio.
- ▶ Premere il tasto spazzacamino  finché non si illumina. Il display mostra la temperatura di mandata in alternanza con  = **potenza nominale max.**
- ▶ Controllare la pressione dinamica necessaria in base alla tabella sottostante.

Tipo di gas	Pressione nominale [mbar]	Campo di pressione alla potenza termica nominale [mbar]
Gas metano H	20	17 - 25
GPL	29	25 - 35


Tab. 20




 In caso di valore superiore oppure inferiore alle pressioni necessarie non è possibile eseguire una regolazione o la messa in funzione dell'apparecchio. È invece indispensabile ricercarne la causa ai fini della conformità. Qualora ciò non fosse possibile, chiudere l'alimentazione del gas all'apparecchio ed avvisare l'azienda erogatrice del gas.


- ▶ Premere il tasto spazzacamino  finché non si spegne. Il display mostra nuovamente la temperatura di mandata.
- ▶ Disattivare elettricamente l'apparecchio e chiudere il rubinetto del gas. Scollegare il manometro gas e stringere bene la vite di tenuta (7).
- ▶ ZWB 24/28-1 EB: Montare il rivestimento e fissarlo (→ Pagina 19).

9.2 Analisi dell'aria comburente e dei gas combusti, a potenza termica nominale

9.2.1 Tasto spazzacamino

Premendo il tasto spazzacamino  finché non si illumina è possibile selezionare le seguenti potenze dell'apparecchio:

-  = **potenza riscaldamento max. impostata**
-  = **potenza termica nominale max.**
-  = **potenza termica nominale min.**

 Una volta premuto il tasto spazzacamino, si hanno a disposizione 15 minuti. Trascorso tale tempo la caldaia si commuta automaticamente sul funzionamento normale.


9.2.2 Verifica della tenuta dei condotti di scarico fumi

Misurazione O₂ o misurazione CO₂ nell'aria comburente.

Per la misurazione è necessaria una sonda a fessura anulare.



La tenuta, del sistema di scarico fumi ed aspirazione aria comburente, può essere controllata tramite un misuratore di O₂ o CO₂, secondo le tipologie C₁₃, C₃₃ o C₄₃. Il valore di O₂ non deve essere inferiore a 20,6 %, il valore di CO₂ non deve superare lo 0,2 %.

- ▶ Rimuovere il tappo della presa di analisi dell'aria comburente (2) (→ figura 42).
- ▶ Inserire la sonda del sensore nella presa e sigillare l'apertura.
- ▶ Con il tasto spazzacamino selezionare  = **potenza termica nominale max.**

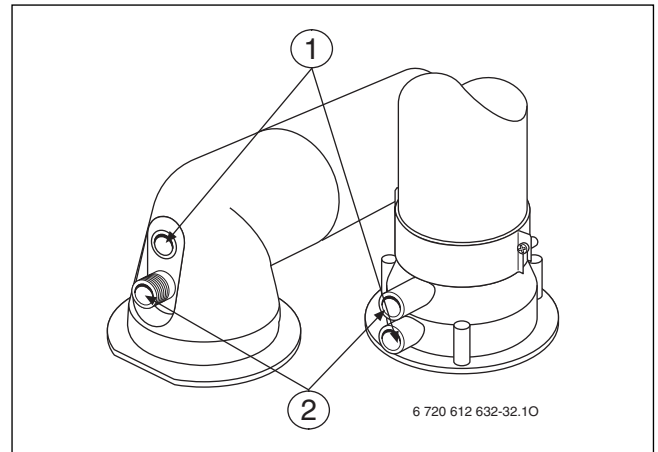




Fig. 42

- ▶ Effettuare la misurazione dei valori di CO₂ e di O₂.
- ▶ Riapplicare il tappo di chiusura alla presa di analisi.

9.3 Analisi combustione, misurazione dei valori di CO e CO₂

- ▶ Rimuovere il tappo di chiusura dalla presa di analisi dei fumi (1) (→ figura 42).
- ▶ Inserire la sonda del sensore nella presa fino alla battuta e sigillare l'apertura.
- ▶ Con il tasto spazzacamino selezionare  = **potenza termica nominale max.**
- ▶ Misurare i valori CO.
- ▶ Premere il tasto spazzacamino  finché non si spegne. Il display mostra nuovamente la temperatura di mandata.
- ▶ Rimontare il tappo di chiusura.

10 Protezione dell'ambiente/Smaltimento

La protezione dell'ambiente è un principio aziendale del gruppo Bosch. La qualità dei prodotti, la redditività e la protezione dell'ambiente sono per noi obiettivi di pari importanza. Ci atteniamo scrupolosamente alle leggi e alle norme per la protezione dell'ambiente.

Per proteggere l'ambiente impieghiamo la tecnologia e i materiali migliori tenendo conto degli aspetti economici.

Imballo

Per quanto riguarda l'imballo ci atteniamo ai sistemi di riciclaggio specifici dei rispettivi paesi, che garantiscono un ottimale riutilizzo.

Tutti i materiali utilizzati per gli imballi rispettano l'ambiente e sono riutilizzabili.

Apparecchi in disuso

Gli apparecchi in disuso contengono materiali potenzialmente riciclabili che vengono riutilizzati.

I componenti sono facilmente disassemblabili e le materie plastiche sono contrassegnate. In questo modo i diversi componenti possono essere smistati e sottoposti a riciclaggio o smaltimento.

11 Manutenzione

Per un risparmio di gas a lungo periodo e per un ottimale protezione dell'ambiente, suggeriamo di sottoscrivere un contratto con un Centro di assistenza tecnica, autorizzato, ai fini delle operazioni di manutenzione ordinaria e straordinaria.



PERICOLO: presenza di tensione elettrica 230 V!

- ▶ Disinserire il collegamento elettrico prima di ogni lavoro/intervento presso le parti elettriche interne (sicurezze, schede, ...).



PERICOLO: deflagrazione!

- ▶ Prima di qualunque intervento eseguito sui componenti e tubazioni gas, chiudere sempre il rubinetto gas a monte dell'apparecchio.

Avvertenze importanti per la manutenzione

Tutti i dispositivi di sicurezza, regolazione e comando vengono sorvegliati dal sistema di controllo Heatronic. In caso di malfunzionamento di un componente viene visualizzato un messaggio di errore sul display.



La descrizione dei codici d'errore si trova nella tabella a pag. 46.

- Sono necessari i seguenti apparecchi di misurazione:
 - dispositivo elettronico di analisi gas combusti per CO₂, CO e temperatura fumi
 - manometro da 0 - 60 mbar (risoluzione minima di 0,1 mbar)
- Non sono necessari attrezzi speciali.
- Tipi di lubrificanti ammessi:
 - per i componenti a contatto con l'acqua: Unisilkon L 641
 - raccordi: Hft 1 v 5.
- ▶ Utilizzare la pasta termoconduttrice 19928 573.
- ▶ Utilizzare soltanto parti di ricambio originali!
- ▶ Richiedere i pezzi di ricambio in base alla relativa lista.
- ▶ Tutte le guarnizioni o O-Ring che vengono rimosse vanno sostituite con nuovi componenti.



Per la pulizia dei componenti dell'apparecchio utilizzare esclusivamente una spazzola non metallica!

Dopo la manutenzione

- ▶ Assicurarsi che tutte le viti siano serrate saldamente e tutti i collegamenti siano ripristinati correttamente con nuove guarnizioni/O-Ring.
- ▶ Rimettere in funzione l'apparecchio (→ capitolo 6).

11.1 Lista di controllo per la manutenzione (protocollo di manutenzione)

		Data							
1	Richiamo dell'ultimo errore memorizzato nella centralina TF 25 (→ pagina 42).								
3	Controllo visivo del condotto di scarico fumi e aspirazione aria comburente.								
4	Controllo del blocco di riscaldamento e del bruciatore (→ pagina 43).								
5	Controllo della pressione di alimentazione del gas (→ pag. 39).	mbar							
6	Misurazione dell'aria comburente/analisi dei fumi (→ pagina 39).								
7	Verifica dell'impostazione CO ₂ min./max. (rapporto gas/aria) (→ pagina 38).	min. % max. %							
8	Controllo della tenuta dei collegamenti idraulici e alimentazione gas (→ pag. 19).								
9	Verifica della portata in uscita dell'acqua calda sanitaria (→ pagina 42).								
10	Pulizia del sifone di scarico condensa (→ pagina 44).								
11	Controllare la pressione di precarica del vaso d'espansione in base all'altezza idrostatica dell'impianto di riscaldamento.	mbar							
12	Controllare la pressione di esercizio dell'impianto di riscaldamento, (pagina 45).	mbar							
13	Controllare la tenuta del dispositivo di sfiato automatico e la posizione del tappo (non stretto).								
14	Controllare l'integrità del cablaggio elettrico.								
15	Verifica delle impostazioni della centralina climatica TF 25.								
16	Controllare le funzioni di servizio impostate in base alla Scheda di prima accensione.								

Tab. 21

11.2 Descrizione di diverse fasi operative

11.2.1 Richiamo ultimo errore memorizzato (funzione di servizio 6.A)

- Selezionare la funzione di servizio **6.A** (→ pagina 34).



La descrizione dei codici d'errore si trova nella tabella a pag. 46.

11.2.2 Manutenzione dello scambiatore di calore a piastre

In caso di portata insufficiente:

- smontare e sostituire lo scambiatore di calore a piastre, **-oppure-**
- Utilizzando solventi comunemente reperibili sul mercato, eliminare i depositi di calcare dallo scambiatore di calore procedendo come segue:
 - mantenere verso l'alto i collegamenti dello scambiatore di calore.
 - Immergere lo scambiatore di calore completamente nella soluzione decalcificante. Lasciar agire la soluzione per 24 ore.

Smontaggio dello scambiatore di calore a piastre:

- Bloccare la mandata e il ritorno (riscaldamento).
- Chiudere il rubinetto dell'acqua fredda.
- Svuotare l'apparecchio.



ATTENZIONE: Sporco per fuoriuscita di condensa. La funzione di getto del sifone può attivarsi con una scossa durante lo smontaggio.

- Durante la rimozione del sifone tenere chiuso il bocchettone di scarico.

- Smontare il sifone di scarico condensa.

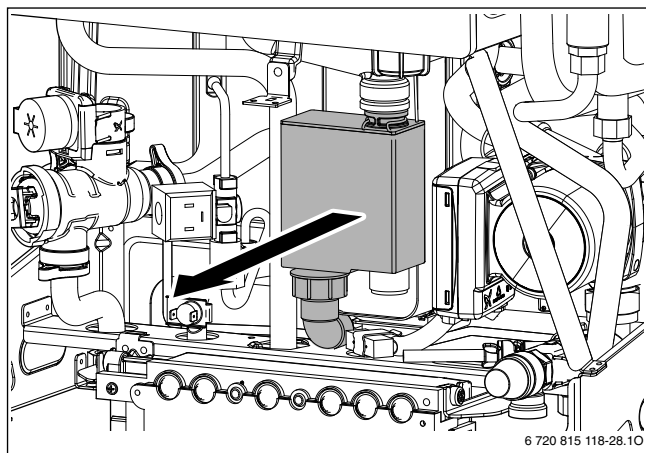


Fig. 43

- Rimuovere la vite in alto nello scambiatore di calore a piastre ed estrarre quest'ultimo.

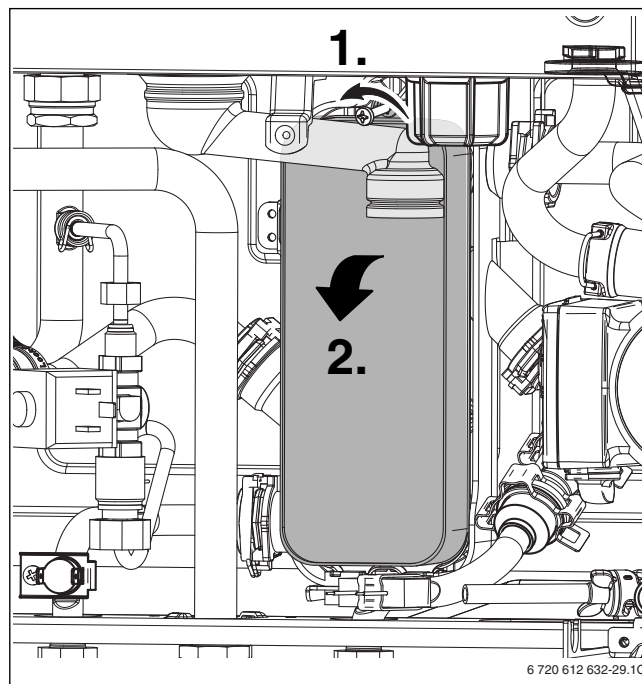


Fig. 44

- Inserire il nuovo scambiatore di calore a piastre con nuove guarnizioni e fissare con la vite.

11.2.3 Verifica blocco di riscaldamento e bruciatore

Per la pulizia dello scambiatore primario, lato fumi, utilizzare l'accessorio nr. 1156, codice d'ordine nr. 7 719 003 006, comprendente una spazzola e l'utensile di sollevamento.

- ▶ Controllare la pressione di comando, presso il miscelatore aria-gas, alla potenza nominale massima, al cap. 9.1 come di seguito:
 - togliere il tappo (1.)
 - collegare il manometro gas al raccordo (2.)
 - verificare la pressione (vedi tab.)
 - reinserire il tappo.

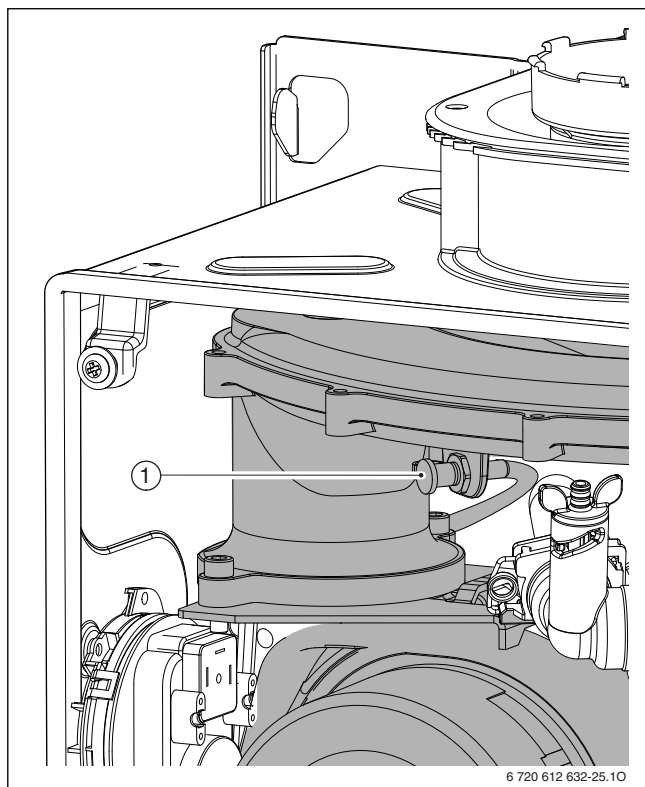


Fig. 45

[1] Punto di analisi pressione di comando

Apparecchio	Tipo di gas	Pressione di comando	Pulizia?
ZWB 24-1 EB/EI	Gas metano	≥ 3,1 mbar	No
		< 3,1 mbar	Sì
	GPL	≥ 3,6 mbar	No
		< 3,6 mbar	Sì
ZWB 28-1 EB/EI	Gas metano	≥ 3,9 mbar	No
		< 3,9 mbar	Sì
	GPL	≥ 4,6 mbar	No
		< 4,6 mbar	Sì

Tab. 22

Se è necessario procedere alla pulizia:

- ▶ Estrarre il cavo dal ventilatore.
- ▶ Allentare il tubo del gas in alto nella valvola del gas.
- ▶ Estrarre la spina del pressostato differenziale (4) e rimuovere quest'ultimo dal supporto.
- ▶ Allentare il dado e rimuovere la lamiera di supporto (1).

- ▶ Inclinare l'intero miscelatore (2) in avanti ed estrarlo dalla parte superiore.

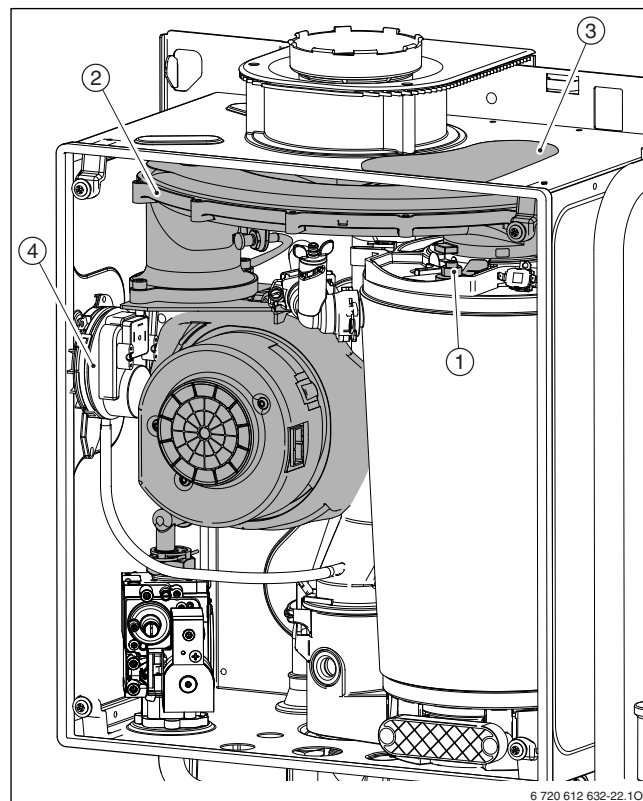


Fig. 46

- [1] Lamiera di supporto
- [2] Gruppo miscelatore
- [3] Coperchio in plastica
- [4] Pressostato differenziale

- ▶ Rimuovere il coperchio in plastica (3) in alto nella cassa d'aria.
- ▶ Estrarre il cavo dell'elettrodo di accensione e di controllo.
- ▶ Estrarre il set di elettrodi con la guarnizione. Sollevare il bruciatore, inclinarlo in avanti verso sinistra ed estrarlo.

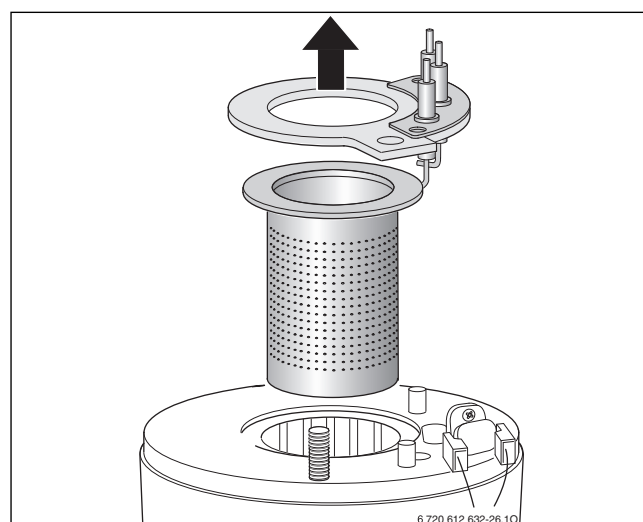



Fig. 47



AVVERTENZA: Pericolo di ustioni. I convogliatori presenti all'interno dello scambiatore possono essere ancora caldi anche dopo un lungo periodo di non funzionamento dell'apparecchio!

- ▶ Estrarre il convogliatore superiore.

- ▶ Estrarre il convogliatore inferiore aiutandosi con l'utensile di sollevamento e un cacciavite.
- ▶ Se necessario, pulire entrambi i convogliatori.

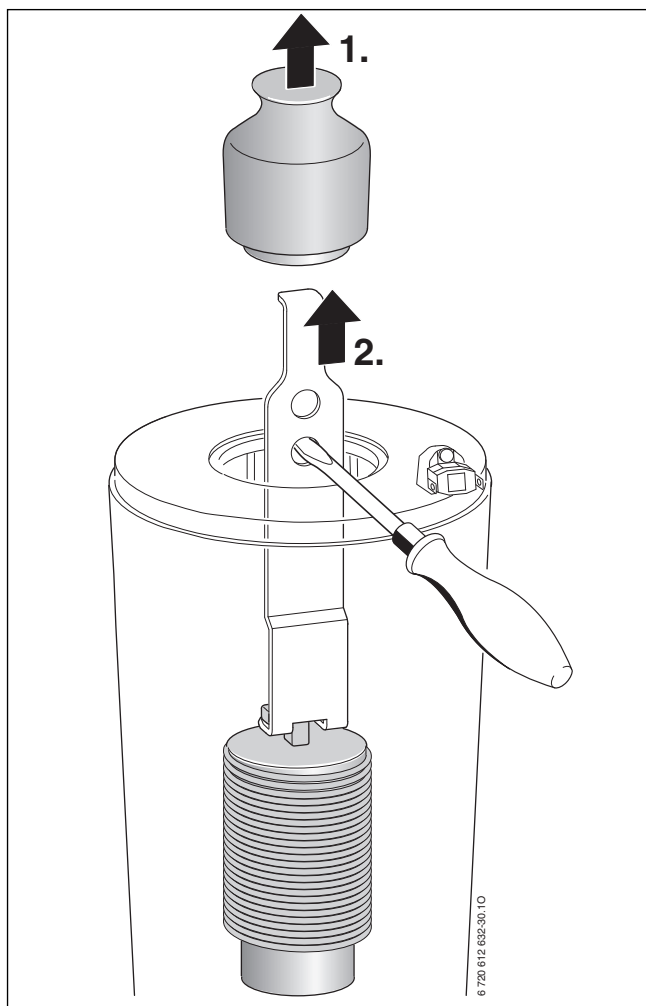


Fig. 48

- ▶ Pulire l'interno dello scambiatore utilizzando l'accessorio nr. 1156, codice d'ordine nr. 7 719 003 006:
 - ruotare la spazzola verso sinistra e verso destra,
 - dall'alto al basso, fino alla battuta.

- ▶ Togliere il coperchio fig. 46.

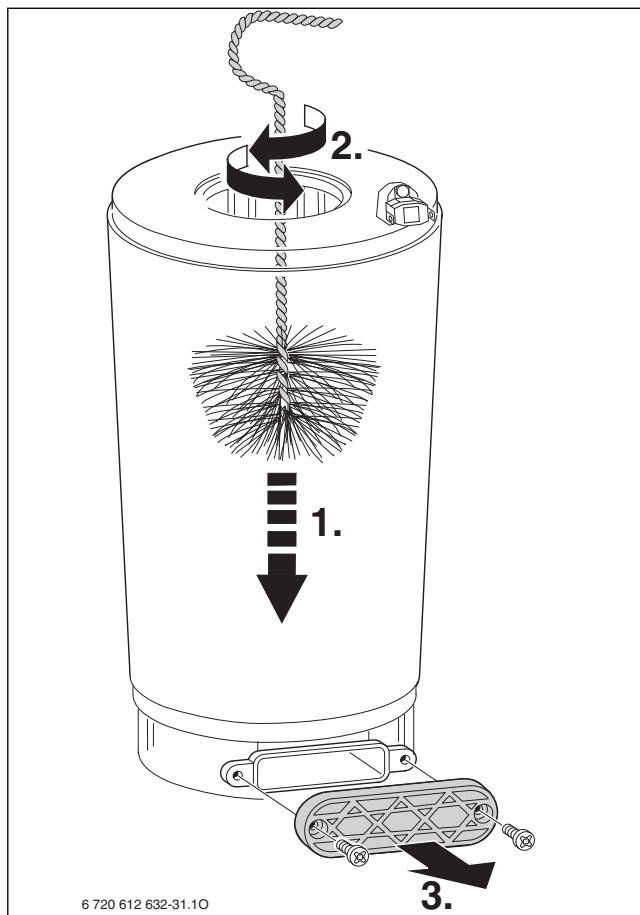


Fig. 49

- ▶ Aspirare i residui e richiudere il pozzetto di pulitura.
- ▶ Riposizionare i convogliatori all'interno dello scambiatore.
- ▶ Svitare il sifone di scarico condensa, per evitare fuoriuscite di liquidi posizionare un recipiente sotto il sifone.
- ▶ Risciacquare lo scambiatore primario, lato fumi, con acqua, dall'alto.

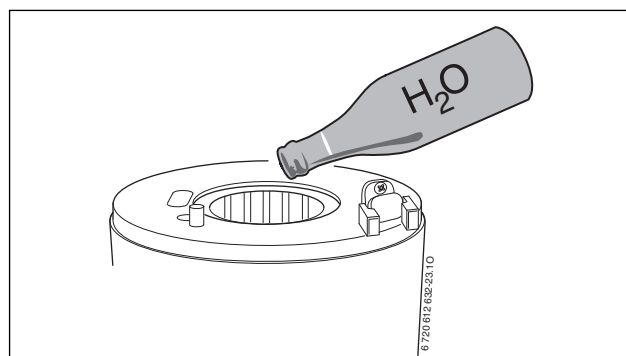


Fig. 50

- ▶ Aprire nuovamente il coperchio d'ispezione e pulire la vaschetta per la condensa e il relativo raccordo.
- ▶ Rimontare i pezzi seguendo la sequenza inversa.
- ▶ Regolare il rapporto gas/aria (→ pagina 38).

11.2.4 Pulizia sifone di scarico condensa

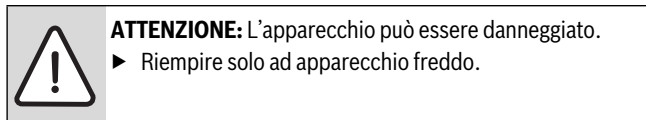
- ▶ Estrarre il sifone di scarico condensa e controllare che l'apertura verso lo scambiatore di calore sia libera.
- ▶ Risciacquare il sifone di scarico condensa.
- ▶ Riempire il sifone di scarico di ca. 1/4 l di acqua e rimontarlo.

11.2.5 Vaso di espansione (vedere anche pagina 34)

Verificare che il vaso d'espansione sia caricato alla corretta pressione per l'impianto di riscaldamento.

- ▶ Svuotare l'apparecchio.
- ▶ Controllare lo stato del vaso d'espansione ed eventualmente ricaricarlo fino alla pressione di precarica pari all'altezza idrostatica dell'impianto di riscaldamento.

11.2.6 Pressione di riempimento dell'impianto di riscaldamento



Letture del manometro

1 bar	Pressione di riempimento minima (ad impianto freddo).
1 - 2 bar	Pressione di riempimento ottimale
3 bar	Pressione di riempimento massima, che ad alte temperature dell'acqua di riscaldamento, provoca l'apertura della valvola di sicurezza. Non caricare mai la caldaia a questa pressione.

Tab. 23

- ▶ Se la lancetta si trova al di sotto di 1 bar, procedere al riempimento mediante l'apposito rubinetto, se presente. Aprire il rubinetto fino a quando la lancetta indicherà una pressione compresa tra 1 e 2 bar. Alla fine dell'operazione chiudere il rubinetto di riempimento.
- ▶ Se la pressione dell'impianto dovesse ancora abbassarsi, controllare la tenuta del vaso di espansione e dell'impianto di riscaldamento.

11.2.7 Controllare il cablaggio elettrico

- ▶ Controllare se i collegamenti elettrici dovessero aver subito dei danni, nel caso sostituire i cavi danneggiati o difettosi.

11.3 Svuotamento della caldaia a gas murale

Circuito di riscaldamento

Per svuotare l'impianto di riscaldamento occorre montare nel punto più basso dell'impianto un rubinetto di scarico.

Per lo svuotamento della caldaia:

- ▶ Aprire il rubinetto di scarico e fare scorrere l'acqua di riscaldamento attraverso il tubo flessibile collegato.

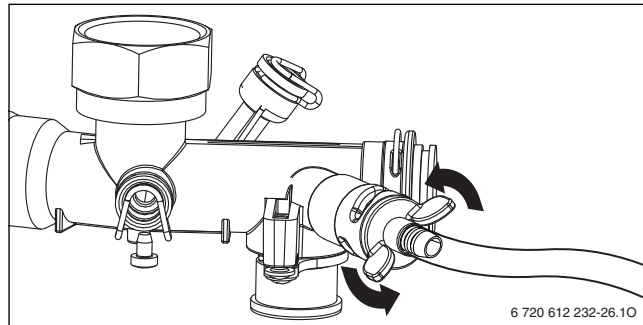


Fig. 51

Circuito dell'acqua calda sanitaria

Per svuotare il circuito dell'acqua calda sanitaria è necessario installare un rubinetto di scarico (a carico del cliente).

Per lo svuotamento del circuito dell'acqua calda sanitaria:

- ▶ Chiudere il rubinetto dell'acqua fredda.
- ▶ Aprire completamente un punto di prelievo dell'acqua calda.
- ▶ Aprire il rubinetto di scarico e lasciarlo aperto.

12 Appendice

12.1 Disfunzioni

Display	Descrizione	Rimedio	Sblocco centralina TF 25
A1	Bassa pressione o mancanza acqua nell'impianto, il circolatore modulante ha funzionato a secco.	Verificare la pressione dell'impianto e sfiatare.	
A7	La sonda NTC sanitaria è interrotta o in corto circuito.	Verificare la funzionalità della NTC, controllare il suo cablaggio elettrico.	
A8	Comunicazione tra TF 25 e il modulo OTM 3 interrotta.	Controllare il cavo di collegamento, il modulo OTM 3 e la centralina.	
A9	Sensore temperatura acqua calda montato non correttamente.	Controllare il posizionamento, eventualmente smontare il sensore e rimontarlo con pasta termoconduttrice.	
AC	Modulo non riconosciuto.	Controllare il cavo di collegamento tra il modulo OTM 3 e Heatronic, sostituire il modulo OTM 3.	
b1	Chiave di codifica non viene riconosciuta dall'elettronica.	Verificare l'esatto inserimento della chiave di codifica, ed il suo valore in ohm. Eventualmente sostituirla.	
C1	Velocità ventilatore troppo bassa.	Verificare ed eventualmente sostituire il cavo con connettore e il ventilatore.	
CC	Il sensore della temperatura esterna è interrotto o non viene riconosciuto dall'elettronica.	Controllare che il sensore di temperatura esterna e i cavi di allacciamento non presentino interruzioni.	
CF	Impossibile creare pressione dell'acqua bollente con la funzione CARICO AUTOM (riempimento automatico).	Verificare la rete di riscaldamento e il dispositivo di riempimento automatico.	⊙ ≥ 2 s
d3	Ponte 161 non riconosciuto (→ fig 7).	Spina non inserita, il ponte manca, il limitatore esterno è scattato.	
E2	Sonda della temperatura di mandata difettosa.	Verificare il collegamento elettrico ed il sensore NTC.	
E8	La funzione CARICO AUTOM (riempimento automatico) è attiva	–	
E9	Il termostato limite di mandata è intervenuto.	Controllare pressione dell'impianto, limitatore di temperatura, funzionamento della pompa; sfiatare l'apparecchio.	
EA	Mancanza corrente di ionizzazione.	Rubinetto del gas aperto? Controllare pressione di allacciamento gas, allacciamento alla rete, elettrodo di accensione e relativo cavo, elettrodo di ionizzazione e relativo cavo.	⊙ ≥ 2 s
F0	Disfunzione presso il circuito stampato.	Controllare lo stato dei collegamenti dei contatti elettrici e dei cavi di accensione, se necessario sostituire la scheda.	⊙ ≥ 2 s
F7	Presenza della corrente di ionizzazione anche allo spegnimento del bruciatore.	Controllare il gruppo gas e il relativo cablaggio. Controllare lo stato dell'elettrodo di ionizzazione.	⊙ ≥ 2 s
FA	Errore di tenuta valvola di sicurezza.	Controllare la valvola di sicurezza.	
Fd	Il pulsante di sblocco è stato premuto troppo lungo (più di 30 sec.).	Premere di nuovo il pulsante di sblocco meno di 30 sec.	⊙ ≥ 2 s
–	Rumori di flusso	Impostare correttamente la curva del circolatore o le prestazioni del circolatore scegliendo la migliore soluzione possibile.	
–	Il riscaldamento dura troppo	Impostare correttamente la curva del circolatore o le prestazioni del circolatore scegliendo la migliore soluzione possibile.	

Tab. 24

12.2 Valori di riferimento per potenza riscaldamento/acqua calda sanitaria

Apparecchio	Display	Potenza kW (con $t_M/t_R = 80/60$ °C)	Carico kW	(l/min)	Portata del gas (kg/h)	
					Gas metano	Gas liquido Propano Butano
ZWB 24-1 EB/EI	34	8,2	8,4	15	-	-
	35	8,4	8,6	15	-	-
	40	9,6	9,8	17	-	-
	42	10,1	10,3	-	0,82	0,81
	45	10,8	11,1	20	0,87	0,87
	50	12,0	12,3	22	0,97	0,96
	55	13,2	13,5	24	1,07	1,06
	60	14,4	14,8	26	1,17	1,16
	65	15,6	16,0	28	1,26	1,25
	70	16,8	17,2	30	1,36	1,35
	75	18,0	18,5	33	1,46	1,44
	80	19,2	19,7	35	1,56	1,54
	85	20,4	20,9	37	1,65	1,64
	90	21,6	22,1	39	1,75	1,73
	95	22,8	23,4	41	1,85	1,83
U0	24,0	24,6	43	1,94	1,93	
ZWB 28-1 EB/EI	29	8,1	8,3	15	-	-
	30	8,4	8,6	15	-	-
	35	9,8	10,0	18	-	-
	36	10,0	10,3	-	0,80	0,80
	40	11,2	11,4	20	0,89	0,89
	45	12,5	12,9	23	1,01	1,00
	50	13,9	14,3	25	1,12	1,11
	55	15,3	15,7	28	1,23	1,22
	60	16,7	17,2	30	1,34	1,33
	65	18,1	18,6	33	1,45	1,44
	70	19,5	20,0	35	1,56	1,55
	75	20,9	21,5	38	1,68	1,66
	80	22,3	22,9	40	1,79	1,77
	85	23,7	24,3	43	1,90	1,88
87	24,3	24,9	44	1,94	1,93	

Tab. 25

13 Scheda di prima accensione

Cliente/Gestore dell'impianto:	Incollare qui il protocollo di misurazione
Realizzatore dell'impianto:	
Tipo di apparecchio:	
Data di fabbricazione:	
Data di messa in funzione:	
Tipo di gas impostato:	
Potere calorifico inferiore PCI kWh/m ³	
Impostazione del termoregolatore:	
Scarico gas combusti: sistema concentrico <input type="checkbox"/> , sistema LAS <input type="checkbox"/> , camino <input type="checkbox"/> , sistema sdoppiato <input type="checkbox"/>	
Altri componenti dell'impianto:.....	
Interventi eseguiti	
Controllo idraulica dell'impianto <input type="checkbox"/> Note:	
Controllo allacciamento elettrico <input type="checkbox"/> Note:	
Controllo regolazione del riscaldamento <input type="checkbox"/> Note:	
Impostazioni UBA H3:	
1.A Potenzialità massima kW	3.b Blocco ciclo sec.
1.b Potenza di carico bollitore kW	3.C Campo d'intervento K
1.E Modalità funzionamento circolatore.....	9.E Ritardo di reazione nella richiesta di acqua calda sanitaria Sec.
2.b Temperatura di mandata massima °C	
Pressione dinamica di allacciamento gas..... mbar	Eseguita la misurazione aria comburente e l'analisi di combustione: <input type="checkbox"/>
Eseguito controllo di tenuta lato gas e lato acqua <input type="checkbox"/>	
Eseguita verifica di funzionamento <input type="checkbox"/>	
Istruito il cliente/conducente dell'impianto sull'uso dell'apparecchio <input type="checkbox"/>	
Consegnata la documentazione dell'apparecchio <input type="checkbox"/>	
Data e firma del produttore dell'impianto:	

Tab. 26



Note

Note

Note



Robert Bosch S.p.A.
Settore Termotecnica
20149 Milano
Via M.A. Colonna 35

Tel.: 02 / 36 96 21 21
WWW.junkers.it